



Οδηγίες Χρήσης

ΚΛΙΜΑΤΙΣΤΙΚΟ ΤΟΙΧΟΥ DC INVERTER

ΜΟΝΤΕΛΑ / MODELS

KCA23-09IVi/KCA23-09IVo

KCA23-12IVi/KCA23-12IVo

KCA23-18IVi/KCA23-18IVo

KCA23-24IVi/KCA23-24IVo

Ευχαριστούμε για την επιλογή σας στα κλιματιστικά οικιακής χρήσης KEROSUN Clima. Πριν χρησιμοποιήσετε αυτή τη συσκευή, παρακαλούμε διαβάστε προσεκτικά αυτό το εγχειρίδιο χρήσεως. Κρατήστε αυτό το εγχειρίδιο χρήσεως για μελλοντική αναφορά σε αυτό.



ΚΙΝΔΥΝΟΣ: Υποδεικνύει μια επικίνδυνη κατάσταση που, εάν δεν αποφευχθεί μπορεί να οδηγήσει σε θάνατο ή σοβαρό τραυματισμό.



ΠΡΟΕΙΔΟΠΟΙΗΣΗ: Υποδεικνύει μια επικίνδυνη κατάσταση που, εάν δεν αποφευχθεί μπορεί να οδηγήσει σε θάνατο ή σοβαρό τραυματισμό.



ΠΡΟΣΟΧΗ: Υποδεικνύει επικίνδυνη κατάσταση η οποία αν δεν αποφευχθεί μπορεί να οδηγήσει σε ήσσονος ή μέτριας ζημίας.

ΣΗΜΕΙΩΣΗ: Υποδεικνύει σημαντικές πληροφορίες που υποδεικνύουν τον κίνδυνο υλικών ζημιών.



Συσκευή που εμπεριέχει εύφλεκτο ψυκτικό υγρό R32. Σε περίπτωση διαρροής ψυκτικού υγρού και έκθεσης σε χώρο όπου υπάρχουν πηγές ανάφλεξης υπάρχει ο κίνδυνος φωτιάς.



Διαβάστε προσεκτικά το εγχειρίδιο χρήσης πριν τη χρήση της συσκευής.



Πριν την εγκατάσταση της συσκευής, διαβάστε προσεκτικά τις οδηγίες αυτού του εγχειριδίου.



Πριν την επισκευή της συσκευής, διαβάστε προσεκτικά τις οδηγίες αυτού του εγχειριδίου.

Ψυκτικό Υγρό R32: Δυναμικό θέρμανσης του πλανήτη GWP 675

ΨΥΚΤΙΚΟ ΥΓΡΟ

- Για την λειτουργία αυτής της κλιματιστικής συσκευής, ειδικό ψυκτικό υγρό κυκλοφορεί στο εσωτερικό της σύστημα. Το ψυκτικό υγρό είναι το R32, το οποίο έχει ειδική επεξεργασία καθαρισμού. Το ψυκτικό υγρό είναι εύφλεκτο και άοσμο. Μπορεί να οδηγήσει σε έκρηξη κάτω από συγκεκριμένες συνθήκες. Η ευφλεκτότητα του ψυκτικού υγρού είναι πολύ χαμηλή. Μπορεί να αναφλεχθεί μόνο με φωτιά.
- Συγκρινόμενο με τα παραδοσιακά ψυκτικά υγρά, το R32 είναι πολύ φιλικό προς το περιβάλλον το οποίο δεν καταστρέφει τον υδροφόρο ορίζοντα. Το ψυκτικό υγρό R32 διαθέτει πολύ καλά θερμοδυναμικά χαρακτηριστικά τα οποία έχουν ως αποτέλεσμα υψηλή ενεργειακή απόδοση. Κατά συνέπεια απαιτείται μικρότερη ποσότητα ψυκτικού υγρού στη συσκευή.

ΠΡΟΕΙΔΟΠΟΙΗΣΗ:

- Μην χρησιμοποιείτε μεθόδους που δεν προτείνονται από τον κατασκευαστή για να επιταχύνετε τη διαδικασία απόψυξης ή τον καθαρισμό.
- Εάν απαιτείται επισκευή της συσκευής, επικοινωνήστε με το πλησιέστερο εξουσιοδοτημένο service. Οποιαδήποτε προσπάθεια επισκευής από μη αδειούχο εξουσιοδοτημένο τεχνικό μπορεί να είναι επικίνδυνη.
- Η συσκευή πρέπει να τοποθετηθεί σε χώρο όπου δεν θα υπάρχει συνεχής λειτουργία πηγών ανάφλεξης (για παράδειγμα: φλόγες, συσκευή αερίου σε λειτουργία, ηλεκτρική συσκευή θέρμανσης κλπ). Μην τρυπάτε και μην καίτε την συσκευή.
- Η συσκευή αυτή θα πρέπει να εγκαθίσταται και να λειτουργεί σε χώρο όπου θα είναι μεγαλύτερος των 5m².
- Η πλήρωση σε ψυκτικό υγρό R32 δεν πρέπει να ξεπερνά τα 1,7 κιλά.
- Η αποθήκευση της συσκευής θα πρέπει να γίνει με τέτοιο τρόπο ώστε να αποφευχθεί πιθανή μηχανική βλάβη λόγω ατυχήματος.
- Η εγκατάσταση του κλιματιστικού πρέπει να γίνεται με βιδωτή τάπα βαλβίδας.
- Η συσκευή περιέχει εύφλεκτο υγρό R32. Για την επισκευή της, ακολουθείτε αυστηρώς τις οδηγίες του κατασκευαστή. Το ψυκτικό υγρό είναι άοσμο και μπορεί να μην έχει γεύση.
- Διαβάστε προσεκτικά το εγχειρίδιο χρήσης πριν τη χρήση του κλιματιστικού.

ΜΕΤΡΑ ΠΡΟΛΗΨΗΣ



ΠΡΟΣΟΧΗ

Λειτουργία και Συντήρηση

- ❑ Η συσκευή αυτή δεν προορίζεται για χρήση από παιδιά ηλικίας κάτω των 8 ετών. Η συσκευή αυτή δεν προορίζεται για χρήση από άτομα (περιλαμβανομένων των παιδιών) με μειωμένες σωματικές, αισθητικές ή πνευματικές ικανότητες ή από άτομα με έλλειψη εμπειρίας και γνώσης, εκτός αν βρίσκονται υπό εποπτεία ή τους έχουν παρασχεθεί οδηγίες σχετικά με τη χρήση της συσκευής, από κάποιο άτομο υπεύθυνο για την ασφάλειά τους
- ❑ Τα παιδιά πρέπει να επιτηρούνται ώστε να διασφαλίζεται ότι δεν παίζουν με τη συσκευή
- ❑ Μην συνδέετε το κλιματιστικό σε πολύπριζο. Μπορεί να προκληθεί πυρκαγιά.
- ❑ Τερματίστε την λειτουργία του κλιματιστικού και αφαιρέστε το φινι από τη πρίζα πριν τον καθαρισμό του. Σε διαφορετική περίπτωση μπορεί να προκληθεί ηλεκτροπληξία.
- ❑ Σε περίπτωση που το καλώδιο παροχής ρεύματος έχει φθαρεί, πρέπει να αντικατασταθεί άμεσα από εξουσιοδοτημένο αδειούχο τεχνικό για να αποφευχθεί τραυματισμός.
- ❑ Μην χρησιμοποιείτε το κλιματιστικό κατά τη διάρκεια καταιγίδας. Μπορεί να προκληθεί ζημιά από τους κεραυνούς.
- ❑ Μην πλένετε το κλιματιστικό με νερό. Μπορεί να προκληθεί ηλεκτροπληξία.
- ❑ Μην χρησιμοποιείτε υγρά ή διαβρωτικά καθαριστικά για τον καθαρισμό του κλιματιστικού. Μπορεί να προκληθεί ηλεκτροπληξία ή βλάβη στη συσκευή.
- ❑ Μην ψεκάζετε με νερό την εσωτερική μονάδα του κλιματιστικού. Μπορεί να προκληθεί ηλεκτροπληξία ή δυσλειτουργία του μηχανήματος.
- ❑ Προσοχή κατά την εξαγωγή των φίλτρων. Μετά την αφαι-

ρεσή τους, μην ακουμπάτε το εσωτερικό στοιχείο (blue fins). Διαφορετικά υπάρχει κίνδυνος τραυματισμού.

- ❑ Μην χρησιμοποιείτε φωτιά ή πιστολάκι μαλλιών για να στεγνώσετε τα φίλτρα. Μπορεί να προκληθεί φωτιά, τραυματισμός και παραμόρφωσή τους.
- ❑ Ο καθαρισμός ή η συντήρηση δεν πρέπει να γίνεται από μικρά παιδιά. Επίβλεψη πρέπει πάντα να υπάρχει από ενήλικα υπεύθυνο για την ασφάλειά τους.
- ❑ Η συντήρηση του κλιματιστικού πρέπει να γίνεται μόνο από εξουσιοδοτημένο αδειούχο τεχνικό. Σε διαφορετική περίπτωση μπορεί να προκληθεί τραυματισμός ή ζημιά στο κλιματιστικό. Σε αυτή την περίπτωση η εγγύηση δεν έχει ισχύ.
- ❑ Μην προσπαθήσετε να επισκευάσετε το κλιματιστικό μόνοι σας. Μπορεί να προκληθεί ηλεκτροπληξία ή ζημιά. Παρακαλούμε καλέστε την αντιπροσωπία ή το εξουσιοδοτημένο σέρβις για την επισκευή του κλιματιστικού σας.
- ❑ Μην βάζετε τα δάκτυλά σας ή άλλα αντικείμενα μέσα στις εισόδους και εξόδους αέρα του κλιματιστικού. Μπορεί να προκληθεί τραυματισμός ή ζημιά στη συσκευή.
- ❑ Μην εμποδίζετε την έξοδο και είσοδο του αέρα. Μπορεί να προκληθεί δυσλειτουργία στη συσκευή.
- ❑ Μην ρίχνετε νερό στο τηλεχειριστήριο. Το τηλεχειριστήριο θα καταστραφεί.
- ❑ Στις παρακάτω περιπτώσεις τερματίστε τη λειτουργία του κλιματιστικού, αφαιρέστε το φις από την πρίζα και επικοινωνήστε με το εξουσιοδοτημένο σέρβις για επισκευή:
 - Το καλώδιο παροχής ρεύματος έχει υπερθερμανθεί ή καταστραφεί.
 - Ακούγεται ασυνήθιστος θόρυβος κατά την λειτουργία.
 - Η ασφάλεια πέφτει συχνά.
 - Αναδύεται μυρωδιά καμένου από το κλιματιστικό.
 - Υπάρχει διαρροή από την εσωτερική μονάδα.

- ❑ Σε περίπτωση που το κλιματιστικό λειτουργεί κάτω από ασυνήθιστες συνθήκες, μπορεί να προκληθεί δυσλειτουργία, ηλεκτροπληξία, φωτιά ή τραυματισμός.
- ❑ Όταν ενεργοποιείτε ή απενεργοποιείτε το κλιματιστικό από τον διακόπτη λειτουργίας έκτακτης ανάγκης, πατήστε αυτόν τον διακόπτη με ένα μονωμένο όχι μεταλλικό αντικείμενο.
- ❑ Μην πατάτε επάνω στην εξωτερική μονάδα. Μην τοποθετείτε βαριά αντικείμενα επάνω στην εξωτερική μονάδα. Μπορεί να προκληθεί τραυματισμός ή ζημιά.
- ❑ Η εγκατάσταση του κλιματιστικού πρέπει να πραγματοποιείται μόνο από εξουσιοδοτημένο αδειούχο τεχνικό. Σε διαφορετική περίπτωση, μπορεί να προκληθεί τραυματισμός ή ζημιά.
- ❑ Οι εγχώριοι κανόνες ασφαλείας πρέπει να ακολουθούνται κατά την εγκατάσταση του κλιματιστικού.
- ❑ Σύμφωνα με τους εγχώριους κανόνες ασφαλείας, χρησιμοποιήστε κατάλληλο κύκλωμα παροχής ρεύματος.
- ❑ Εγκαταστήστε ασφάλεια στην παροχή ρεύματος. Σε διαφορετική περίπτωση θα προκληθεί δυσλειτουργία.
- ❑ Ένας τριπολικός διακόπτης με απόσταση επαφής στον κάθε πόλο τουλάχιστον 3 χιλιοστών, θα πρέπει να εγκατασταθεί στην παροχή ρεύματος.
- ❑ Για την επιλογή της κατάλληλης ηλεκτρικής ασφάλειας του κυκλώματος, παρακαλούμε συμβουλευτείτε τον παρακάτω πίνακα. Θα πρέπει να διαθέτει μαγνητική και θερμική αποκοπή για να προστατεύει από βραχυκύκλωμα και υπερθέρμανση του κυκλώματος.
- ❑ Το κλιματιστικό πρέπει να έχει σωστή γείωση. Λανθασμένη γείωση μπορεί να προκαλέσει ηλεκτροπληξία.
- ❑ Μην χρησιμοποιείτε ακατάλληλο καλώδιο παροχής ρεύματος.

- ❑ Βεβαιωθείτε πως η παροχή ρεύματος είναι συμβατή με τις απαιτήσεις του κλιματιστικού. Ασταθής παροχή ρεύματος ή λάθος συνδεσμολογία θα προκαλέσει δυσλειτουργία του κλιματιστικού. Εγκαταστήστε κατάλληλο καλώδιο παροχής ρεύματος πριν την χρήση του κλιματιστικού.
- ❑ Συνδέστε σωστά τα καλώδια φάσης, ουδετέρου και γείωσης.
- ❑ Βεβαιωθείτε πως έχετε διακόψει την παροχή ρεύματος πριν προχωρήσετε σε οποιαδήποτε εργασία που έχει να κάνει με τα ηλεκτρικά μέρη του μηχανήματος.
- ❑ Μην ανοίγετε την ασφάλεια πριν ολοκληρώσετε την εγκατάσταση.
- ❑ Σε περίπτωση που το καλώδιο παροχής ρεύματος είναι κατεστραμμένο, πρέπει να επισκευαστεί μόνο από εξουσιοδοτημένο αδειούχο τεχνικό ώστε να αποφευχθεί πιθανός τραυματισμός.
- ❑ Η θερμοκρασία του ψυκτικού κυκλώματος θα είναι υψηλή. Παρακαλούμε κρατήστε το καλώδιο σύνδεσης μακριά από τον χαλκοσωλήνα.
- ❑ Η συσκευή πρέπει να τοποθετηθεί σύμφωνα με τους εθνικούς κανονισμούς καλωδίωσης.
- ❑ Η εγκατάσταση πρέπει να πραγματοποιηθεί σύμφωνα με τους ισχύοντες εγχώριους κανονισμούς από εξουσιοδοτημένο αδειούχο τεχνικό.
- ❑ Η γείωση του κλιματιστικού πρέπει να γίνει από εξειδικευμένο αδειούχο τεχνικό. Βεβαιωθείτε πως έχει γίνει σωστή γείωση του μηχανήματος σε διαφορετική περίπτωση μπορεί να προκληθεί ηλεκτροπληξία.
- ❑ Το κίτρινο-πράσινο καλώδιο του κλιματιστικού είναι το καλώδιο γείωσης και δεν μπορεί να χρησιμοποιηθεί για κάποιο άλλο σκοπό.
- ❑ Η αντίσταση της γείωσης θα πρέπει να είναι σύμφωνη με

- τους εθνικούς κανονισμούς ηλεκτρικών εγκαταστάσεων.
- ❑ Η συσκευή πρέπει να τοποθετηθεί σε μέρος όπου να υπάρχει πρόσβαση της πρίζας.
 - ❑ Όλες οι συνδέσεις καλωδίων εσωτερικής και εξωτερικής μονάδας πρέπει να γίνουν από εξειδικευμένο αδειούχο τεχνικό.
 - ❑ Εάν το μήκος του καλωδίου σύνδεσης δεν είναι επαρκές, επικοινωνήστε με την αντιπροσωπεία για ένα νέο. Μην προσπαθήσετε να επεκτείνετε το καλώδιο μόνοι σας.
 - ❑ Η πρίζα μετά την εγκατάσταση θα πρέπει να είναι προσβάσιμη.
 - ❑ Τα κλιματιστικά χωρίς φινις θα πρέπει να έχουν ασφαλειοδιακόπτη στην παροχή ρεύματος.
 - ❑ Η μεταφορά σε διαφορετική τοποθεσία του κλιματιστικού σας θα πρέπει να γίνει μόνο από εξειδικευμένο αδειούχο τεχνικό. Σε διαφορετική περίπτωση μπορεί να προκληθεί τραυματισμός ή ζημιά.
 - ❑ Για την τοποθεσία του κλιματιστικού επιλέξτε μία θέση μακριά από παιδιά, ζώα και φυτά. Εάν αυτό δεν είναι εφικτό, τοποθετήστε ένα προστατευτικό φράκτη για λόγους ασφαλείας.
 - ❑ Η εσωτερική μονάδα πρέπει να εγκαθίσταται κοντά στον τοίχο.
 - ❑ Οι οδηγίες εγκατάστασης και χρήσης αυτού του κλιματιστικού, παρέχονται από τον κατασκευαστή.
 - ❑ Δεν επιτρέπεται η χρήση του κλιματιστικού σε χώρο όπου υπάρχει φωτιά (πηγή/συσκευή θέρμανσης σε λειτουργία, αέριο/καύσιμο άνθρακα σε λειτουργία).
 - ❑ Δεν επιτρέπεται η διάτρηση τρύπας ή το κόλλημα των σωλήνων σύνδεσης. Αυτές οι εργασίες πρέπει να γίνονται μόνο από αδειούχο τεχνικό για την διασφάλιση της ασφαλείας σας.

- ❑ Ο έλεγχος διαρροής πρέπει οπωσδήποτε να πραγματοποιηθεί μετά την εγκατάσταση.
- ❑ Μην τοποθετείτε το κλιματιστικό σε χώρο όπου υπάρχουν εύφλεκτα αέρια ή υγρά. Μπορεί να προκληθεί φωτιά ακόμα και έκρηξη.

Αυτό το προϊόν περιέχει φθοριούχα αέρια θερμοκηπίου

Η διαρροή ψυκτικού υγρού συμβάλλει στην αλλαγή του κλίματος. Ψυκτικό υγρό με χαμηλότερο δυναμικό θέρμανσης του πλανήτη (GWP) θα συμβάλει λιγότερο στην υπερθέρμανση του πλανήτη από ένα ψυκτικό με υψηλότερο GWP αν διαρρεύσει στην ατμόσφαιρα. Η συσκευή περιέχει ψυκτικό υγρό με GWP ίσο με [675]. Αυτό σημαίνει ότι εάν το 1 kg αυτού του υγρού ψυκτικού θα διαρρεύσει στην ατμόσφαιρα η επίδραση στην υπερθέρμανση του πλανήτη θα είναι [675] φορές υψηλότερο από το 1 kg CO₂ για μια περίοδο 100 ετών. Ποτέ μην παρεμβαίνετε στο κύκλωμα ψυκτικού υγρού και ποτέ μην προσπαθήσετε να αποσυναρμολογήσετε μόνοι σας το προϊόν. Αυτές οι εργασίες πρέπει να πραγματοποιούνται μόνο από αδειούχο πιστοποιημένο τεχνικό.

Διασφαλίστε πως κανένα από τα κάτωθι αντικείμενα δεν βρίσκεται κάτω από την εσωτερική μονάδα:

- Φούρνοι μικροκυμάτων, κουζίνα/φούρνος και άλλα αντικείμενα που παράγουν θερμότητα.
- Ηλεκτρονικοί υπολογιστές και άλλες συσκευές υψηλού ηλεκτροστατισμού.
- Πρίζες όπου χρησιμοποιούνται πολύ συχνά.

Οι σωληνώσεις που ενώνουν την εσωτερική με την εξωτερική μονάδα δεν πρέπει να επαναχρησιμοποιηθούν, εκτός αν ξαναγίνει νέα εκχείλωση.

Οι προδιαγραφές που είναι τυπωμένες επάνω στην πλακέτα αφορούν ασφάλεια όπως για παράδειγμα 3.15A/250V AC, κλπ. Αν το κλιματιστικό δεν είναι εξοπλισμένο με καλώδιο τροφοδοσίας που έχει φιν στην άκρη, θα πρέπει να εγκατασταθεί μία ασφάλεια στον πίνακα με καλώδιο 2.5 χιλιοστά.

Αν το κλιματιστικό είναι μόνιμα συνδεδεμένο στον πίνακα του σπιτιού, ο πίνακας θα πρέπει να είναι εφοδιασμένος με αυτοματισμό ρελέ λειτουργίας που δεν υπερβαίνει τα 30 mA. Το κύκλωμα παροχής ρεύματος πρέπει να διαθέτει προστατευτικό κατά της διαρροής και διακοπής ρεύματος και θα πρέπει η χωρητικότητα του να είναι μεγαλύτερη 1,5 φορά της τάσης του ρεύματος.

ΧΡΗΣΙΜΕΣ ΠΛΗΡΟΦΟΡΙΕΣ

Ειδικές συνθήκες όπου το κλιματιστικό μπορεί να υπολειπεται.

- Εντός του εύρους θερμοκρασίας που αναφέρεται στον κάτωθι πίνακα, το κλιματιστικό ενδέχεται να σταματήσει τη λειτουργία του ή να παρουσιάσουν ανωμαλίες κατά τη λειτουργία του.

Ψύξη	Εξωτερική θερμοκρασία	>43°C (Για T1)
		>52°C (Για T3)
	Εσωτερική θερμοκρασία	<18°C
Θέρμανση	Εξωτερική θερμοκρασία	>24°C
		<-7°C
	Εσωτερική θερμοκρασία	>27°C

- Όταν η θερμοκρασία είναι πολύ υψηλή, το κλιματιστικό ενδέχεται να ενεργοποιήσει την αυτόματη συσκευή προστασίας και να τερματίσει αυτόματα τη λειτουργία του.
- Όταν η θερμοκρασία είναι πολύ χαμηλή, το στοιχείο του κλιματιστικού ενδέχεται να παγώσει και αυτό να οδηγήσει σε στάξιμο νερού ή άλλη δυσλειτουργία.

- Σε χρήση της λειτουργίας ψύξης ή αφύγρανσης για μεγάλο διάστημα, με σχετικό επίπεδο υγρασίας άνω του 80% (με πόρτες και παράθυρα ανοικτά), ενδέχεται να παρουσιαστούν συμπυκνώματα νερού ή να στάξει νερό από την έξοδο του αέρα.
- T1 & T3 αναφέρονται στο ISO5151.

ΣΗΜΕΙΩΣΕΙΣ ΓΙΑ ΤΗ ΛΕΙΤΟΥΡΓΙΑ ΘΕΡΜΑΝΣΗΣ

- Ο ανεμιστήρας της εσωτερικής μονάδας δεν ξεκινά την λειτουργία του αμέσως. Ξεκινά μετά από λίγα λεπτά ώστε το εσωτερικό στοιχείο να έχει προλάβει να θερμανθεί και να μην βγει κρύος αέρας.
- Όταν έξω η θερμοκρασία είναι πολύ χαμηλή και υπάρχει μεγάλο ποσοστό υγρασίας, το στοιχείο της εξωτερικής μονάδας παγώνει. Τότε το κλιματιστικό ξεκινά την διαδικασία απόψυξης.
- Κατά την διάρκεια της απόψυξης, το κλιματιστικό σταματά την λειτουργία θέρμανσης για περίπου 5-12 λεπτά.
- Ατμός μπορεί να βγει από την εξωτερική μονάδα κατά τη διάρκεια της απόψυξης. Αυτό δεν είναι κάποια δυσλειτουργία αλλά το αποτέλεσμα της γρήγορης απόψυξης.
- Η λειτουργία της θέρμανσης επανέρχεται αμέσως μόλις σταματήσει η διαδικασία απόψυξης.

ΣΗΜΕΙΩΣΕΙΣ ΓΙΑ ΤΟΝ ΤΕΡΜΑΤΙΣΜΟ ΛΕΙΤΟΥΡΓΙΑΣ ΤΟΥ ΚΛΙΜΑΤΙΣΤΙΚΟΥ

- Όταν τερματίσετε τη λειτουργία του κλιματιστικού, ο κεντρικός υπολογιστής του αποφασίζει αυτόματα αν θα σταματήσει αυτόματα τη λειτουργία ή θα συνεχίσει για μερικά δευτερόλεπτα ακόμα σε χαμηλή συχνότητα και χαμηλή ταχύτητα του ανεμιστήρα.

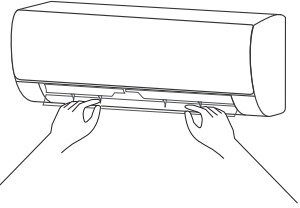
ΛΕΙΤΟΥΡΓΙΑ ΕΚΤΑΚΤΗΣ ΑΝΑΓΚΗΣ

- Σε περίπτωση που το τηλεχειριστήριο σπάσει ή χαθεί, χρησιμοποιήστε το πλήκτρο έκτακτης ανάγκης για να λειτουργήσετε το κλιματιστικό σας.
- Αν πατήσετε αυτό το πλήκτρο όταν το κλιματιστικό βρίσκεται εκτός λειτουργίας, θα λειτουργήσει στην Αυτόματη λειτουργία.
- Αν πατήσετε αυτό το πλήκτρο όταν το κλιματιστικό βρίσκεται σε λειτουργία, θα σταματήσει να λειτουργεί.



ΠΡΟΣΑΡΜΟΓΗ ΚΑΤΕΥΘΥΝΣΗΣ ΤΟΥ ΑΕΡΑ

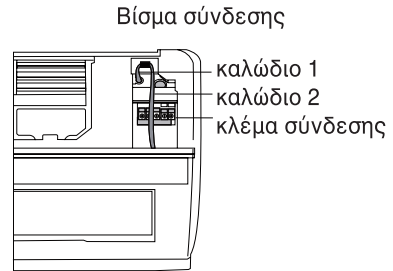
- Χρησιμοποιήστε τα πλήκτρα του τηλεχειριστηρίου U/D SWING πάνω-κάτω κατεύθυνσης και L/R SWING αριστεράς-δεξιάς κατεύθυνσης, για να προσαρμόσετε την φορά του αέρα.
- Για τα μοντέλα που η λειτουργία L/R SWING αριστεράς-δεξιάς κατεύθυνσης δεν είναι διαθέσιμη, οι περσίδες πρέπει να μετακινηθούν χειροκίνητα.



Σημείωση: Ρυθμίστε τις περσίδες πριν θέσετε σε λειτουργία το κλιματιστικό σε διαφορετική περίπτωση μπορεί να προκληθεί τραυματισμός και βλάβη στη συσκευή. Ποτέ μην τοποθετείτε τα χέρια σας μέσα στις γρίλιες εισόδου ή εξόδου του αέρα όταν το κλιματιστικό βρίσκεται σε λειτουργία.

Δώστε προσοχή

- Ανοίξτε την πρόσοψη της εσωτερικής μονάδας.
- Το καλώδιο σύνδεσης δεν πρέπει να αγγίζει το τερματικό σύνδεσης (κλέμα) και να είναι τοποθετημένο όπως φαίνεται στην εικόνα.



ΦΡΟΝΤΙΔΑ ΚΑΙ ΣΥΝΤΗΡΗΣΗ

ΚΑΘΑΡΙΣΜΟΣ ΤΗΣ ΕΣΩΤΕΡΙΚΗΣ ΜΟΝΑΔΑΣ

1. Τερματίστε την λειτουργία της συσκευής και αφαιρέστε το φιλτράκι από τη πρίζα. Περιμένετε πριν τον καθαρισμό του τουλάχιστον 5 λεπτά μετά την διακοπή λειτουργίας διαφορετικά υπάρχει κίνδυνος ηλεκτροπληξίας.
2. Καθαρίστε την εσωτερική μονάδα (τα εξωτερικά πλαστικά της μέρη) με στεγνό πανί ή με ελαφρώς βρεγμένο πανί σε κρύο νερό. Μην ψεκάζετε ή ρίχνετε νερό στο κλιματιστικό για τον καθαρισμό του.
3. Καθαρίζετε τα φίλτρα τακτικά, ώστε να αποφύγετε την συσσώρευση σκόνης που μπορεί να επηρεάσει την απόδοση του κλιματιστικού. Μετά την αφαίρεση των φίλτρων, μην ακουμπάτε τα μεταλλικά μέρη. Μπορεί να προκληθεί τραυματισμός.

4. Μην χρησιμοποιείτε νερό με θερμοκρασία πάνω από 40°C για τον καθαρισμό της πρόσοψης. Σε διαφορετική περίπτωση μπορεί να προκληθεί παραμόρφωση ή αποχρωματισμός.
5. Μην χρησιμοποιείτε διαλυτικό, σκόνη γυαλίσματος, βενζίνη ή οποιοδήποτε άλλο χημικό.
6. Μην χρησιμοποιείτε υγρά ή διαβρωτικά καθαριστικά για τον καθαρισμό της συσκευής και μην πιτσιλάτε με νερό ή οποιοδήποτε άλλο υγρό τη συσκευή. Σε διαφορετική περίπτωση, μπορεί να καταστραφούν τα πλαστικά του μέρη ή ακόμα και να προκληθεί ηλεκτροπληξία.

ΚΑΘΑΡΙΣΜΟΣ ΤΩΝ ΦΙΛΤΡΩΝ

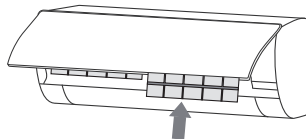
- Αφαιρέστε τα προφίλτρα και τα υγιεινά φίλτρα
- Ανασηκώστε την πρόσοψη της εσωτερικής μονάδας και με τα δύο σας χέρια έως ότου κουμπώσει σε συγκεκριμένο σημείο. Σηκώστε ελαφρώς τα προ φίλτρα έως ότου ξεκουμπώσουν από τη θέση τους και τραβήξτε τα προσεκτικά προς τα κάτω. Αφαιρέστε από τα προφίλτρα τα υγιεινά φίλτρα.



- Καθαρίστε τα προ φίλτρα με ηλεκτρική σκούπα, ή πλύντε τα με κρύο νερό και αφήστε τα να στεγνώσουν πολύ καλά σε σκιερό μέρος πριν τα επανατοποθετήσετε. Τα υγιεινά φίλτρα καθαρίστε τα με ηλεκτρική σκούπα ή τινάξτε τα σε εξωτερικό χώρο. ΠΡΟΣΟΧΗ! Μην καθαρίζετε τα υγιεινά φίλτρα με νερό ή οποιοδήποτε άλλο υγρό διότι καταστρέφονται.



- Αφού τα φίλτρα έχουν στεγνώσει πολύ καλά, τοποθετήστε τα στην αρχική τους θέση και κλείστε την πρόσοψη.



**ΠΡΟΣΟΧΗ**

- Τα προφίλτρα πρέπει να καθαρίζονται τουλάχιστον κάθε τρεις μήνες. Σε περίπτωση που το περιβάλλον έχει πολλούς ρύπους, συνιστάται πιο συχνός καθαρισμός των φίλτρων.
- Μην αγγίζετε το εσωτερικό στοιχείο της εσωτερικής μονάδας όταν αφαιρείτε τα φίλτρα. Κίνδυνος τραυματισμού.
- Μην χρησιμοποιείτε φωτιά ή πιστολάκι μαλλιών για το στέγνωμα των φίλτρων. Κίνδυνος παραμόρφωσης των φίλτρων, πυρκαγιάς, τραυματισμού.
- Μην καθαρίζετε τα υγιεινά φίλτρα με νερό ή άλλου είδους καθαριστικά. Ο καθαρισμός τους μπορεί να γίνει μόνο με ηλεκτρική σκούπα ή τινάζοντάς τα σε εξωτερικό χώρο.

ΈΛΕΓΧΟΣ ΠΡΙΝ ΤΗ ΧΡΗΣΗ

1. Βεβαιωθείτε πως όλες οι είσοδοι και έξοδοι του αέρα δεν εμποδίζονται.
2. Βεβαιωθείτε πως η έξοδος νερού από τον σωλήνα αποστράγγισης δεν εμποδίζεται. Σε περίπτωση που κάτι την μπλοκάρει, καθαρίστε το.
3. Βεβαιωθείτε πως έχει γίνει σωστή γείωση.
4. Βεβαιωθείτε πως το τηλεχειριστήριο έχει μπαταρίες και λειτουργούν κανονικά.
5. Βεβαιωθείτε πως η βάση στήριξης της εξωτερικής μονάδας είναι καλά στερεωμένη. Σε περίπτωση που παρατηρήσετε κάποιο πρόβλημα επικοινωνήστε άμεσα με τον εξουσιοδοτημένο τεχνικό.

ΣΥΝΤΗΡΗΣΗ

1. Τερματίστε τη λειτουργία της συσκευής, βγάλτε το φισ από τη πρίζα και αφαιρέστε τις μπαταρίες από το τηλεχειριστήριο.
2. Καθαρίστε τα φίλτρα και τα υπόλοιπα μέρη της συσκευής.
3. Καθαρίστε την εξωτερική μονάδα.
4. Βεβαιωθείτε πως η βάση στήριξης της εξωτερικής μονάδας είναι καλά στερεωμένη. Σε περίπτωση που παρατηρήσετε κάποιο πρόβλημα επικοινωνήστε άμεσα με τον εξουσιοδοτημένο τεχνικό.

ΣΗΜΑΝΤΙΚΗ ΣΗΜΕΙΩΣΗ ΓΙΑ ΤΗΝ ΑΝΑΚΥΚΛΩΣΗ ΤΟΥ ΚΛΙΜΑΤΙΣΤΙΚΟΥ

- Πολλά από τα υλικά συσκευασίας είναι ανακυκλώσιμα. Παρακαλούμε απορρίψτε τα υλικά συσκευασίας με τρόπο ασφαλή για το περιβάλλον.

- Σε περίπτωση που θελήσετε να απορρίψετε το παλιό σας κλιματιστικό, απευθυνθείτε στις τοπικές αρχές προκειμένου να παραδοθεί σε ειδικό κέντρο περισυλλογής και ανακύκλωσης ηλεκτρονικού και ηλεκτρολογικού εξοπλισμού.

ΑΝΤΙΜΕΤΩΠΙΣΗ ΠΡΟΒΛΗΜΑΤΩΝ

Μην επισκευάζετε μόνοι σας το κλιματιστικό. Λάθος επισκευή ή συντήρηση μπορεί να προκαλέσει ηλεκτροπληξία, φωτιά ή έκρηξη. Σε περίπτωση βλάβης καλέστε το εξουσιοδοτημένο σέρβις όπου αδειούχος τεχνικός θα διεξάγει σωστά και με ασφάλεια την επισκευή ή συντήρησης του κλιματιστικού σας. Πριν καλέσετε το σέρβις ελέγξτε τις κάτωθι περιπτώσεις όπου μπορεί να λύσετε το πρόβλημα χωρίς την επέμβαση του σέρβις.

ΦΑΙΝΟΜΕΝΟ	ΠΡΟΒΛΗΜΑ - ΛΥΣΗ
Το κλιματιστικό δεν λειτουργεί	<ul style="list-style-type: none"> ▪ Υπάρχει διακοπή ρεύματος ✓ Περιμένετε έως ότου επανέλθει το ρεύμα
	<ul style="list-style-type: none"> ▪ Το φινι έχει λασκάρει από τη πρίζα ✓ Εφαρμόστε σωστά το φινι στη πρίζα
	<ul style="list-style-type: none"> ▪ Η ασφάλεια έχει πέσει ✓ Σηκώστε την ασφάλεια ή αντικαταστήστε τη εάν έχει καεί
	<ul style="list-style-type: none"> ▪ Ο χρονοδιακόπτης έχει τεθεί σε εφαρμογή. ✓ Περιμένετε ή αλλάξτε τη ρύθμιση του χρονοδιακόπτη
Το κλιματιστικό δεν ξεκινά την λειτουργία του αμέσως μετά από επανεκκίνηση	<ul style="list-style-type: none"> ▪ Αφότου απενεργοποιηθεί το κλιματιστικό χρειάζονται περίπου 3 με 5 λεπτά για να ενεργοποιηθεί και πάλι. Αυτή είναι μία διαδικασία προστασίας του συμπιεστή
Το κλιματιστικό σταματά λίγο μετά την έναρξη λειτουργίας του	<ul style="list-style-type: none"> ▪ Έχει επιτευχθεί η θερμοκρασία ρύθμισης ✓ Είναι φυσιολογικό
	<ul style="list-style-type: none"> ▪ Το κλιματιστικό κάνει απόψυξη ✓ Η λειτουργία θα επανέλθει μόλις τελειώσει η διαδικασία απόψυξης
	<ul style="list-style-type: none"> ▪ Ο χρονοδιακόπτης έχει τεθεί σε εφαρμογή ✓ Απενεργοποιήστε τον χρονοδιακόπτη για να συνεχίσει η λειτουργία του κλιματιστικού

<p>Η απόδοση Ψύξης ή Θέρμανσης δεν είναι ικανοποιητική</p>	<ul style="list-style-type: none"> ▪ Υπερβολική συσσώρευση σκόνης στα φίλτρα, μπλοκάρει τις εισόδους και εξόδους του αέρα ✓ Καθαρίστε τα φίλτρα και αφαιρέστε τυχόν εμπόδια από τις εισόδους και τις εξόδους του αέρα
	<ul style="list-style-type: none"> ▪ Η τάση είναι πολύ χαμηλή ✓ Περιμένετε έως ότου επανέλθει η τάση σε φυσιολογικά επίπεδα
	<ul style="list-style-type: none"> ▪ Το κλιματιστικό λειτουργεί στο AUTO ✓ Η θερμοκρασία δεν μπορεί να αλλάξει κατά την λειτουργία AUTO. Εάν θέλετε να αλλάξετε την θερμοκρασία θα πρέπει να αλλάξετε και λειτουργία
	<ul style="list-style-type: none"> ▪ Η γωνία των περσίδων είναι πολύ μικρή ✓ Ρυθμίστε την γωνία των περσίδων ώστε να εξέρχεται ο αέρας ελεύθερα
	<ul style="list-style-type: none"> ▪ Μειωμένη απόδοσης Ψύξης ή Θέρμανσης μπορεί να προέρχεται από ανοιχτά παράθυρα ή πόρτες ✓ Κλείστε τις πόρτες και τα παράθυρα
	<ul style="list-style-type: none"> ▪ Δεν έχει ρυθμιστεί η σωστή λειτουργία, η θερμοκρασία και η ταχύτητα του ανεμιστήρα ✓ Ρυθμίστε εκ νέου τη σωστή λειτουργία, την θερμοκρασία και την ταχύτητα του ανεμιστήρα
<p>Από την εσωτερική μονάδα βγαίνει άσχημη μυρωδιά</p>	<ul style="list-style-type: none"> ▪ Έχουν συσσωρευθεί οσμές από το περιβάλλον στην εσωτερική μονάδα ✓ Καθαρίστε τα φίλτρα και ενεργοποιήστε τον αυτοκαθαρισμό
<p>Ακούγεται η ροή του νερού κατά τη λειτουργία του κλιματιστικού</p>	<ul style="list-style-type: none"> ▪ Κατά την εκκίνηση ή τον τερματισμό λειτουργίας του κλιματιστικού ή όταν ο συμπιεστής σταματά και ξεκινά πάλι μπορεί να ακουστεί ο ήχος ροής νερού από την εσωτερική μονάδα ✓ Στην πραγματικότητα αυτός είναι ο ήχος ροής του ψυκτικού υγρού και δεν είναι κάποια δυσλειτουργία της συσκευής

<p>Κατά την ενεργοποίηση ή απενεργοποίηση του κλιματιστικού ακούγεται ένας ήχος τριξίματος</p>	<ul style="list-style-type: none"> ▪ Κατά την εκκίνηση ή τον τερματισμό λειτουργίας του κλιματιστικού μπορεί να ακουστεί ο ήχος τριξίματος από την εσωτερική μονάδα ✓ Λόγω της αλλαγής θερμοκρασίας προκαλείται συστολή/διαστολή στα πλαστικά μέρη της συσκευής. Δεν είναι κάποια δυσλειτουργία της συσκευής
<p>Ακούγεται περίεργος ήχος από την εσωτερική μονάδα</p>	<ul style="list-style-type: none"> ▪ Κατά την ενεργοποίηση ή την απενεργοποίηση του κλιματιστικού μπορεί να ακούγεται ο ήχος του ανεμιστήρα ή του συμπιεστή
	<ul style="list-style-type: none"> ▪ Όταν ξεκινά η λειτουργία απόψυξης ακούγεται διαφορετικός ήχος ✓ Αλλάζει η ροή του ψυκτικού υγρού και ο διαφορετικός ήχος είναι φυσιολογικός
	<ul style="list-style-type: none"> ▪ Έχει συσσωρευθεί πολύ σκόνη στα φίλτρα ✓ Καθαρίστε τα φίλτρα
	<ul style="list-style-type: none"> ▪ Ο ήχος κατά τη λειτουργία TURBO είναι λίγο πιο έντονος ✓ Είναι φυσιολογικό
<p>Έχουν σχηματιστεί σταγόνες νερού επάνω στην επιφάνεια της εσωτερικής μονάδας</p>	<ul style="list-style-type: none"> ▪ Όταν η υγρασία στον χώρο είναι υψηλή, σταγόνες νερού συσσωρεύονται στις εξόδους του αέρα ή την πρόσοψη ✓ Είναι απόλυτα φυσιολογικό φαινόμενο
	<ul style="list-style-type: none"> ▪ Παρατεταμένη λειτουργία Ψύξης σε ανοιχτό χώρο προκαλεί σταγόνες νερού ✓ Κλείστε πόρτες και παράθυρα
	<ul style="list-style-type: none"> ▪ Η γωνία των περσίδων είναι πολύ μικρή ✓ Ρυθμίστε την γωνία των περσίδων ώστε να εξέρχεται ο αέρας ελεύθερα
<p>Κατά τη λειτουργία Ψύξης βγαίνει ομίχλη από την εσωτερική μονάδα</p>	<ul style="list-style-type: none"> ▪ Μπορεί να συμβεί όταν η θερμοκρασία και η υγρασία είναι σε υψηλά επίπεδα ✓ Αυτό συμβαίνει γιατί ο αέρας στο δωμάτιο παγώνει γρήγορα. Μετά από λίγη ώρα λειτουργίας του κλιματιστικού η θερμοκρασία και η υγρασία θα έρθουν σε φυσιολογικά επίπεδα και η ομίχλη θα εξαφανιστεί

<p>Το κλιματιστικό ξεκίνησε ξαφνικά να λειτουργεί</p>	<ul style="list-style-type: none"> ■ Υπάρχει παρεμβολή, όπως κεραυνός, ασύρματες συσκευές κλπ ✓ Αποσυνδέστε από το ρεύμα. Συνδέστε ξανά και λειτουργήστε εκ νέου το κλιματιστικό
<p>Η εσωτερική μονάδα δεν λαμβάνει τις εντολές του τηλεχειριστηρίου ή το τηλεχειριστήριο δεν έχει καμία δράση</p>	<ul style="list-style-type: none"> ■ Υπάρχει σημαντική παρεμβολή (π.χ. από στατικό ηλεκτρισμό, σταθερή τάση) ✓ Τερματίστε τη λειτουργία του κλιματιστικού σας, βγάλτε το φιλ από τη πρίζα και ξαναβάλτε το μετά από περίπου 3 λεπτά. Ξεκινήστε πάλι την λειτουργία του κλιματιστικού σας
	<ul style="list-style-type: none"> ■ Το τηλεχειριστήριο βρίσκεται εκτός εμβέλειας ✓ Η εμβέλεια για την ικανότητα λήψης εντολών είναι έως 8 μέτρα από την εσωτερική μονάδα
	<ul style="list-style-type: none"> ■ Υπάρχουν εμπόδια ✓ Αφαιρέστε τα εμπόδια
	<ul style="list-style-type: none"> ■ Ο πομπός εντολών του τηλεχειριστηρίου δεν βλέπει τον αισθητήρα λήψης εντολών της εσωτερικής μονάδας ✓ Επιλέξτε τη σωστή γωνία όπου ο πομπός εντολών του τηλεχειριστηρίου βλέπει τον αισθητήρα λήψης εντολών της εσωτερικής μονάδας
	<ul style="list-style-type: none"> ■ Υπάρχει μεγάλη ευαισθησία όπως θολές εικόνες ή καθόλου ενδείξεις στο τηλεχειριστήριο ✓ Ελέγξτε τις μπαταρίες. Εάν η ισχύς τους είναι χαμηλή, αντικαταστήστε τις
	<ul style="list-style-type: none"> ■ Δεν υπάρχουν ενδείξεις στο τηλεχειριστήριο ✓ Ελέγξτε εάν το τηλεχειριστήριο παρουσιάζει κάποια ζημία. Εάν ναι αντικαταστήστε το
	<ul style="list-style-type: none"> ■ Υπάρχει λάμπα φθορίου στο δωμάτιο ✓ Πηγαίντε πιο κοντά στην εσωτερική μονάδα το τηλεχειριστήριο ✓ Σβήστε τη λάμπα φθορίου και δοκιμάστε ξανά
<p>Εάν παρουσιαστεί οποιαδήποτε από τις κάτωθι περιπτώσεις, τερματίστε αμέσως την λειτουργία του κλιματιστικού, βγάλτε το φιλ από τη πρίζα και επικοινωνήστε με το εξουσιοδοτημένο σέρβις Γ.Ε.ΔΗΜΗΤΡΙΟΥ Α.Ε.Ε. Τηλέφωνο επικοινωνίας ☎ 210 5386490</p>	

**ΠΡΟΣΟΧΗ**

- Σε περίπτωση που εμφανιστούν τα κάτωθι φαινόμενα, παρακαλούμε τερματίστε την λειτουργία του κλιματιστικού και βγάλτε το φις από τη πρίζα αμέσως. Στη συνέχεια επικοινωνήστε με το εξουσιοδοτημένο σέρβις για επισκευή της βλάβης.
 - Το καλώδιο παροχής ρεύματος έχει υπερθερμανθεί ή καταστραφεί.
 - Υπάρχει ασυνήθιστος ήχος κατά την λειτουργία.
 - Ο ασφαλειοδιακόπτης πέφτει συχνά.
 - Μυρωδιά καμένου βγαίνει από το κλιματιστικό.
 - Υπάρχει διαρροή από την εσωτερική μονάδα.
- Μην επισκευάζετε ή επαναποθετείτε μόνοι σας το κλιματιστικό.
- Σε περίπτωση που το κλιματιστικό λειτουργεί κάτω από ασυνήθιστες συνθήκες, μπορεί να προκληθεί βλάβη, ηλεκτροπληξία, φωτιά ή τραυματισμός.

ΟΔΗΓΙΕΣ ΤΗΛΕΧΕΙΡΙΣΤΗΡΙΟΥ

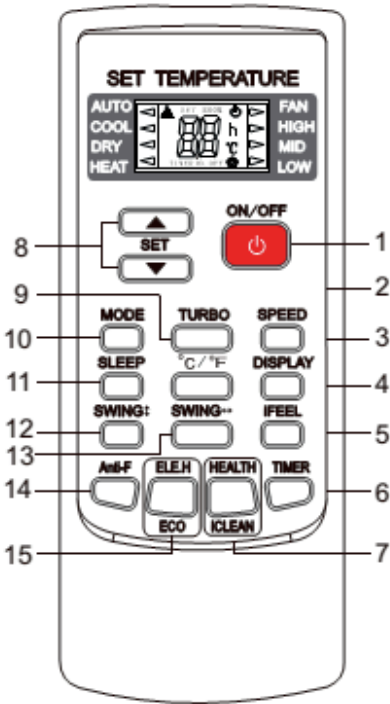
Προφυλάξεις

- Πριν χρησιμοποιήσετε για πρώτη φορά το τηλεχειριστήριο, τοποθετήστε τις μπαταρίες και βεβαιωθείτε πως οι πόλοι “+” και “-” έχουν τοποθετηθεί σωστά.
- Βεβαιωθείτε πως το τηλεχειριστήριο σημαδεύει τον δέκτη σημάτων της μονάδας, πως δεν υπάρχουν εμπόδια στο ενδιάμεσο και η μέγιστη απόσταση είναι 8 μέτρα.
- Μην ρίχνετε κάτω το τηλεχειριστήριο και μην το περιχύνετε με υγρά.
- Μην επιτρέπετε την εισαγωγή υγρών επάνω/μέσα στο τηλεχειριστήριο.
- Μην εκθέτετε το τηλεχειριστήριο απ’ ευθείας στις ακτίνες του ήλιου ή σε υπερβολική ζέστη.
- Σε περίπτωση που το τηλεχειριστήριο δεν λειτουργεί κανονικά, αφαιρέστε τις μπαταρίες και επανατοποθετείστε τις μετά από 30 δευτερόλεπτα. Εάν εξακολουθεί να μην λειτουργεί αντικαταστήστε με νέες μπαταρίες.
- Όταν αντικαθιστάτε τις μπαταρίες, μην αφήνετε παλιές με νέες μαζί ή μπαταρίες διαφορετικού τύπου. Μπορεί να προκληθεί ζημιά στο τηλεχειριστήριο.
- Εάν πρόκειται να μην χρησιμοποιήσετε για μεγάλο χρονικό διάστημα το τηλεχειριστήριο, αφαιρέστε τις μπαταρίες ώστε να αποφύγετε πιθανή διαρροή υγρών μπαταρίας μέσα σε αυτό.
- Ανακυκλώστε τις μπαταρίες στους ειδικούς κάδους συλλογής.

Σημείωση:

1. Αυτό είναι ένα πολυτηλεχειριστήριο που είναι συμβατό με πολλές συσκευές. Κάποια από το πλήκτρα του μπορεί να μην αντιστοιχούν σε λειτουργίες που διαθέτει το δικό σας κλιματιστικό.
2. Οι λειτουργίες HEAT και ELE.H δεν είναι διαθέσιμες στα μοντέλα Μόνο Ψύξης.

Περιγραφή πλήκτρων



Σημείωση:

Όταν ενεργοποιείται το κλιματιστικό, όλα τα σύμβολα εμφανίζονται στην οθόνη του τηλεχειριστηρίου για λίγο. Κατά την λειτουργία του κλιματιστικού εμφανίζονται μόνο τα σύμβολα των λειτουργιών που ορίζεται εκείνη τη στιγμή.

1. Πλήκτρο ON/OFF

- Πατήστε αυτό το πλήκτρο για να ενεργοποιήσετε ή να απενεργοποιήσετε τη λειτουργία του κλιματιστικού

2. Πλήκτρο °C / °F

- Πατήστε αυτό το πλήκτρο για να ρυθμίσετε την ένδειξη θερμοκρασίας σε Fahrenheit (Φαρενάιτ) από Celsius (Κελσίου). Η εργοστασιακή

ρύθμιση είναι σε Celsius. Το σύμβολο “°C» δεν θα εμφανίζεται στην οθόνη.

- Πατήστε ξανά το ίδιο πλήκτρο για να επαναφέρετε την ένδειξη θερμοκρασίας σε Celsius.

Σημείωση: Η ένδειξη θερμοκρασίας σε Fahrenheit δεν είναι διαθέσιμη σε κάποια μοντέλα. Σε αυτή την περίπτωση η θερμοκρασία Fahrenheit που φαίνεται στο τηλεχειριστήριο θα είναι σε Celsius επάνω στο κλιματιστικό. Οι λειτουργίες του κλιματιστικού δεν επηρεάζονται από αυτό.

3. Πλήκτρο SPEED

- Πατήστε αυτό το πλήκτρο για να ρυθμίσετε την ταχύτητα του ανεμιστήρα ως εξής:

↳ Low → Mid → High → Auto

Σημείωση: Η αυτόματη ρύθμιση ταχύτητας δεν είναι διαθέσιμη κατά την λειτουργία FAN.

4. Πλήκτρο DISPLAY

- Πατήστε αυτό το πλήκτρο για να εμφανίζονται ή να μην εμφανίζονται οι φωτεινές ενδείξεις λειτουργιών επάνω στο κλιματιστικό.

5. Πλήκτρο iFEEL

- Πατήστε αυτό το πλήκτρο για να ρυθμίσετε την επιθυμητή θερμοκρασία βάσει της θέσης του τηλεχειριστηρίου. Πατήστε ξανά αυτό το πλήκτρο για να ρυθμίσετε την επιθυμητή θερμοκρασία βάσει της εργοστασιακής θέσης.

6. Πλήκτρο TIMER

- Όταν το κλιματιστικό βρίσκεται σε λειτουργία, πατήστε αυτό το πλήκτρο για να απενεργοποιήσετε τον χρονοδιακόπτη TIMER OFF. Όταν το κλιματιστικό είναι απενεργοποιημένο, πατήστε αυτό το πλήκτρο για να ρυθμίσετε τον χρονοδιακόπτη TIMER ON.
- Πατήστε μία φορά αυτό το πλήκτρο. Θα αναβοσβήσει η ένδειξη “ON(OFF)”. Πατήστε “▲” ή “▼” για να ρυθμίσετε σε πόσες ώρες θέλετε να ενεργοποιηθεί/απενεργοποιηθεί αυτόματα το κλιματιστικό. Η

ρύθμιση μπορεί να γίνεται κατά 0.5 ώρα για λιγότερο από 10 ώρες ή κατά 1 ώρα για περισσότερο από 10 ώρες μέσα σε ένα εύρος ωρών 0.5 έως 24 ώρες.

- Πατήστε το ξανά για να επιβεβαιώσετε την ρύθμιση. Η ένδειξη “ON(OFF)” σταματά να αναβοσβήνει.
- Η ρύθμιση του χρονοδιακόπτη μπορεί να γίνει εντός 10 δευτερολέπτων αφού αρχίσει να αναβοσβήνει η ένδειξη “ON(OFF)”.
- Αφού έχει ήδη γίνει η ρύθμιση εάν πατήσετε αυτό το πλήκτρο ξανά την ακυρώνετε.

Σημείωση: Όταν έχετε ρυθμίσει τον χρονοδιακόπτη ON, όλες τα πλήκτρα λειτουργιών (εκτός του SLEEP, DISPLAY και iFEEL όπου δεν μπορούν να ρυθμιστούν) είναι διαθέσιμα.

7. Πλήκτρο HEALTH/CLEAN. Αυτό το πλήκτρο έχει διπλή λειτουργία. HEALTH (υποστηρίζεται)

- Πατήστε αυτό το πλήκτρο όταν το κλιματιστικό βρίσκεται σε λειτουργία, για να ενεργοποιήσετε λειτουργίες καθαρισμού αέρα όπως παραγωγή αρνητικών ιόντων, ηλεκτροστατική συλλογή σκόνης κλπ.
- Πατήστε ξανά αυτό το πλήκτρο για να την απενεργοποιήσετε.

iCLEAN

- Πατήστε αυτό το πλήκτρο όταν το κλιματιστικό βρίσκεται εκτός λειτουργίας. Στο τηλεχειριστήριο θα εμφανιστεί η ένδειξη “CL” και η μονάδα θα αρχίσει τον αυτοκαθαρισμό σκόνης από τον εναλλάκτη και το στέγνωμά του. Με αυτό τον τρόπο ο αέρας εξέρχεται πιο καθαρός και η απόδοση του κλιματιστικού στην Ψύξη και στην Θέρμανση είναι καλύτερη.
- Η διαδικασία αυτή κρατά για περίπου 30 λεπτά. Εάν ενεργοποιήσετε την λειτουργία του κλιματιστικού ή πατήσετε ξανά αυτό το πλήκτρο η διαδικασία αυτοκαθαρισμού διακόπεται.

8. Πλήκτρα “▲” ή “▼”

- Κάθε φορά που πατάτε το πλήκτρο “▲”, η θερμοκρασία θα αυξάνει κατά 1°C και κάθε φορά που πατάτε το πλήκτρο “▼” η θερμοκρασία θα μειώνεται κατά 1°C.
- Το εύρος ρύθμισης θερμοκρασίας είναι από 16°C ~ 32°C

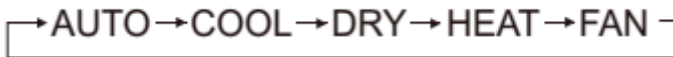
Σημείωση: Η θερμοκρασία δεν μπορεί να ρυθμιστεί στις λειτουργίες AUTO και FAN.

9. Πλήκτρο TURBO

- Πατήστε αυτό το πλήκτρο μόνο κατά τις λειτουργίες COOL (Ψύξης) ή HEAT (Θέρμανσης) για να ρυθμίσετε γρηγορότερη Ψύξη ή Θέρμανση στο χώρο.
- Όταν πατάτε το πλήκτρο και ενεργοποιείτε τη λειτουργία TURBO, η ταχύτητα του ανεμιστήρα είναι στην υψηλή σκάλα.
- Όταν πατήσετε ξανά το πλήκτρο, η λειτουργία TURBO απενεργοποιείται και η ταχύτητα του ανεμιστήρα επανέρχεται στην πρότερη ταχύτητά της.

10. Πλήκτρο MODE

- Πατήστε αυτό το πλήκτρο για να ρυθμίσετε την λειτουργία του κλιματιστικού ως εξής:



AUTO = Αυτόματη λειτουργία

COOL = Ψύξη

DRY = Αφύγρανση

HEAT = Θέρμανση

FAN = Ανεμιστήρας


11. Πλήκτρο SLEEP

- Πατήστε αυτό το πλήκτρο για να ενεργοποιήσετε την λειτουργία SLEEP. Η λειτουργία αυτή διαρκεί για 10 ώρες συνεχούς λειτουργίας. Μετά το κλιματιστικό επανέρχεται στην πρότερη κατάσταση λειτουργίας.

Σημείωση: Η λειτουργία SLEEP δεν είναι διαθέσιμη κατά την λειτουργία FAN.

12. Πλήκτρο SWING

- Πατήστε αυτό το πλήκτρο για να ενεργοποιήσετε την κίνηση της οριζόντιας περσίδας πάνω/κάτω και πατήστε τη ξανά για να σταθεροποιήσετε την περσίδα σε συγκεκριμένη θέση.

13. Πλήκτρο SWING  (δεν υποστηρίζεται μέσω τηλεχειριστηρίου. Μπορεί να γίνει χειροκίνητα)

- Πατήστε αυτό το πλήκτρο για να ενεργοποιήσετε την κίνηση των κάθετων περσίδων δεξιά/αριστερά) και πατήστε τη ξανά για να σταθεροποιήσετε τις περσίδες σε συγκεκριμένη θέση.

14. Πλήκτρο Anti-F

- Η λειτουργία Anti-F ξεκινά όταν το κλιματιστικό απενεργοποιείται μέσω τηλεχειριστηρίου κατά τις λειτουργίες COOL, DRY, AUTO. Το κλιματιστικό θα αρχίσει να λειτουργεί στην θέρμανση με τον εσωτερικό ανεμιστήρα να λειτουργεί σε πολύ χαμηλή ταχύτητα για 3 λεπτά πριν σταματήσει. Με αυτό τον τρόπο αφαιρείται η σκόνη από τον εναλλάκτη έτσι ώστε ο αέρας που βγαίνει από το κλιματιστικό να είναι καθαρός και χωρίς άσχημες μυρωδιές που μπορεί να προκληθούν από την δημιουργία μούχλας.
- Αυτή η λειτουργία δεν είναι προρυθμισμένη από το εργοστάσιο. Μπορείτε να την ενεργοποιήσετε ή απενεργοποιήσετε όποτε εσείς επιθυμείτε. Με απενεργοποιημένο το κλιματιστικό και το τηλεχειριστήριο, στρέψτε το τηλεχειριστήριο στο κλιματιστικό και πατήστε το πλήκτρο “Anti-F” μία φορά. Θα ακουστεί κάποιος ήχος 5 μπιπ για 5 φορές όπου αυτή είναι η επιβεβαίωση πως η λειτουργία ρυθμίστηκε. Η λειτουργία αυτή απενεργοποιείται μόλις θέσετε εκτός λειτουργίας το κλιματιστικό.
- Για να ακυρώσετε αυτή τη λειτουργία.
- Τερματίστε τη λειτουργία του κλιματιστικού.
- Όταν το κλιματιστικό και το τηλεχειριστήριο βρίσκονται εκτός λειτουργίας στρέψτε το τηλεχειριστήριο στο κλιματιστικό και πατήστε ξανά αυτό το πλήκτρο. Θα ακουστεί ήχος 3 μπιπ για 5 φορές όπου αυτή είναι η επιβεβαίωση πως η λειτουργία αυτή έχει απενεργοποιηθεί.
Σημείωση: Όταν η λειτουργία Anti-F είναι ενεργοποιημένη, συνιστάται να μην ενεργοποιείτε το κλιματιστικό έως ότου τελειώσει η διαδικασία απενεργοποίησής του. Η λειτουργία Anti-F δεν είναι διαθέσιμη όταν έχετε ρυθμίσει τον χρονοδιακόπτη OFF.

15. Πλήκτρο ELE.H/ECO. Αυτό το πλήκτρο έχει διπλή λειτουργία ELE.H (δεν υποστηρίζεται)

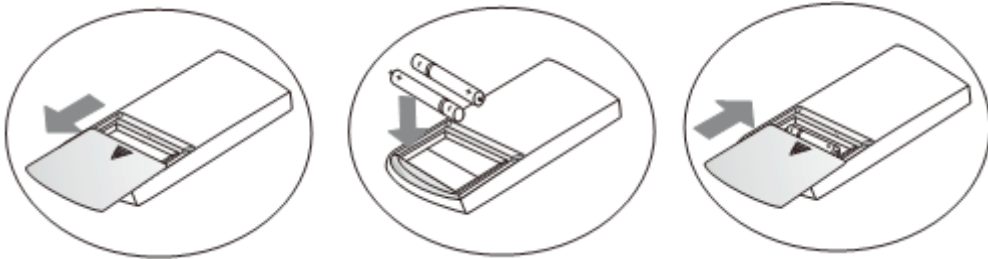
- Πατώντας αυτό το πλήκτρο κατά την λειτουργία Θέρμανσης ενεργοποιείτε/απενεργοποιείτε την ηλεκτρική αντίσταση.

ECO

- Πατώντας αυτό το πλήκτρο κατά την λειτουργία Ψύξης το κλιματιστικό μπαίνει σε λειτουργία ECO. Κατά την λειτουργία ECO το κλιματιστικό λειτουργεί με τη χαμηλότερη δυνατή κατανάλωση. Το κλιματιστικό βγαίνει αυτόματα από αυτή τη λειτουργία μετά από 8 ώρες.
- Εάν αλλάξετε την λειτουργία ή απενεργοποιήσετε το τηλεχειριστήριο, απενεργοποιείται αυτόματα αυτή η λειτουργία ECO.
- Πατήστε αυτό το πλήκτρο ξανά για να απενεργοποιήσετε αυτή τη λειτουργία.

Σημείωση: Η λειτουργία ECO είναι διαθέσιμη μόνο στα INVERTER κλιματιστικά.

Εισαγωγή Μπαταριών στο τηλεχειριστήριο



1. Σύρτε προς τα κάτω το κάλυμμα για να ανοίξει σύμφωνα με την κατεύθυνση που δείχνει το βέλος.
2. Εισάγετε δύο καινούριες μπαταρίες (7#). Βεβαιωθείτε πως τις έχετε τοποθετήσει στους σωστούς πόλους (+&-).
3. Σύρτε προς τα πάνω το κάλυμμα για να κλείσει σύμφωνα με την κατεύθυνση που δείχνει το βέλος της τρίτης εικόνας.

ΑΥΤΟΜΑΤΗ ΛΕΙΤΟΥΡΓΙΑ

1. Πατήστε το πλήκτρο MODE. Επιλέξτε την αυτόματη λειτουργία.
2. Πατώντας το πλήκτρο SPEED, μπορείτε να επιλέξετε την ταχύτητα του ανεμιστήρα από LOW (χαμηλή), MID (μεσαία), HIGH (υψηλή), AUTO (αυτόματη).
3. Πατήστε το πλήκτρο ON/OFF για να ξεκινήσει την λειτουργία του το κλιματιστικό.
4. Πατήστε ξανά το πλήκτρο ON/OFF για να τερματίσει την λειτουργία του το κλιματιστικό.

Σημείωση: Κατά την λειτουργία FAN δεν μπορείτε να ρυθμίσετε την θερμοκρασία.

ΛΕΙΤΟΥΡΓΙΕΣ ΨΥΞΗΣ / ΘΕΡΜΑΝΣΗΣ

1. Πατήστε το πλήκτρο MODE. Επιλέξτε την λειτουργία Ψύξης ή Θέρμανσης.
2. Πατώντας τα πλήκτρα “▲” ή “▼” μπορείτε να ρυθμίσετε το εύρος θερμοκρασίας από 16°C ~ 32°C. Η ένδειξη αλλάζει κάθε φορά που πατάτε το πλήκτρο.
3. Πατώντας το πλήκτρο SPEED, μπορείτε να επιλέξετε την ταχύτητα του ανεμιστήρα από LOW (χαμηλή), MID (μεσαία), HIGH (υψηλή), AUTO (αυτόματη).
4. Πατήστε το πλήκτρο ON/OFF για να ξεκινήσει την λειτουργία του το κλιματιστικό.
5. Πατήστε ξανά το πλήκτρο ON/OFF για να τερματίσει την λειτουργία του το κλιματιστικό.

ΛΕΙΤΟΥΡΓΙΑ FAN (Ανεμιστήρα)

1. Πατήστε το πλήκτρο MODE. Επιλέξτε την λειτουργία FAN.
2. Πατώντας το πλήκτρο SPEED, μπορείτε να επιλέξετε την ταχύτητα του ανεμιστήρα από LOW (χαμηλή), MID (μεσαία), HIGH (υψηλή), AUTO (αυτόματη).
3. Πατήστε το πλήκτρο ON/OFF για να ξεκινήσει την λειτουργία του το κλιματιστικό.
4. Πατήστε ξανά το πλήκτρο ON/OFF για να τερματίσει την λειτουργία του το κλιματιστικό.

Σημείωση: Κατά την λειτουργία FAN δεν μπορείτε να ρυθμίσετε την θερμοκρασία.

ΛΕΙΤΟΥΡΓΙΑ DRY (Αφύγρανσης)

1. Πατήστε το πλήκτρο MODE. Επιλέξτε την λειτουργία Αφύγρανσης.
2. Πατώντας τα πλήκτρα “▲” ή “▼” μπορείτε να ρυθμίσετε το εύρος θερμοκρασίας από 16°C ~ 32°C. Η ένδειξη αλλάζει κάθε φορά που πατάτε το πλήκτρο.
3. Πατώντας το πλήκτρο SPEED, μπορείτε να επιλέξετε την ταχύτητα του ανεμιστήρα από LOW (χαμηλή), MID (μεσαία), HIGH (υψηλή), AUTO (αυτόματη).
4. Πατήστε το πλήκτρο ON/OFF για να ξεκινήσει την λειτουργία του το κλιματιστικό.
5. Πατήστε ξανά το πλήκτρο ON/OFF για να τερματίσει την λειτουργία του το κλιματιστικό.

ΠΡΟΣΟΧΗ

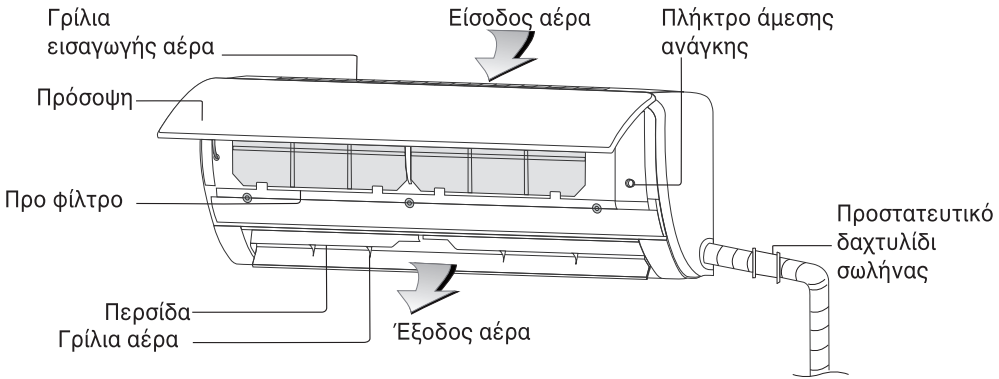
1. Ο πομπός του τηλεχειριστηρίου, που βρίσκεται στο μπροστινό του μέρος, πρέπει να είναι στραμμένο προς τον δέκτη της εσωτερικής μονάδας.
2. Η μέγιστη απόσταση αποδοχής εντολών της εσωτερικής μονάδας από το τηλεχειριστήριο είναι τα 8 μέτρα.
3. Δεν πρέπει να υπάρχουν εμπόδια μεταξύ του πομπού του τηλεχειριστηρίου και του δέκτη της εσωτερικής μονάδας.
4. Μην πετάτε κάτω ή μακριά το τηλεχειριστήριο.
5. Μην τοποθετείτε το τηλεχειριστήριο στην απ' ευθείας ακτινοβολία του ήλιου ή κοντά σε πηγές θερμότητας (πχ. καλοριφέρ κλπ).
6. Χρησιμοποιήστε δύο μπαταρίες AAA, μην χρησιμοποιείτε επαναφορτιζόμενες μπαταρίες.
7. Βγάλτε τις μπαταρίες από το τηλεχειριστήριο, όταν δεν το χρησιμοποιείτε για μεγάλο χρονικό διάστημα.
8. Όταν δεν ακούγεται ο χαρακτηριστικός ήχος μπιπ σε κάθε εντολή που δίνεται ή όταν το σχετικό εικονίδιο εντολής δεν εμφανίζεται στο τηλεχειριστήριο, τότε πρέπει να αλλάξετε τις μπαταρίες.

9. Εάν επαναλαμβάνετε κάποια εντολή πατώντας ένα πλήκτρο, πρέπει να αντικαταστήσετε τις μπαταρίες.
10. Οι παλιές μπαταρίες πρέπει να αποσύρονται στα δοχεία ειδικής συλλογής τους προς καταστροφή.

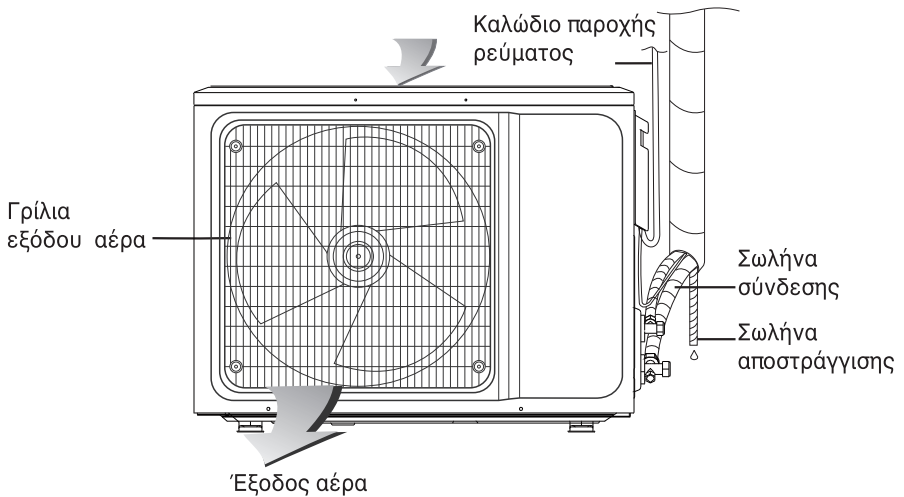
ΣΗΜΕΙΩΣΗ: Μην επιχειρείτε να επισκευάσετε μόνοι σας το κλιματιστικό. Θα πρέπει πάντα να συμβουλευέστε τον εξουσιοδοτημένο αδειούχο τεχνικό.

ΟΝΟΜΑΣΙΕΣ ΜΕΡΩΝ

ΕΣΩΤΕΡΙΚΗ ΜΟΝΑΔΑ



ΕΞΩΤΕΡΙΚΗ ΜΟΝΑΔΑ



Τα σύμβολα ή η θέση τους μπορεί να διαφέρουν από την εικόνα, ανάλογα με το μοντέλο που έχετε επιλέξει.

ΕΓΚΑΤΑΣΤΑΣΗ

ΒΑΣΙΚΕΣ ΠΛΗΡΟΦΟΡΙΕΣ

- Πριν την ενεργοποίηση, παρακαλούμε επικοινωνήστε με την αντιπροσωπία εάν η μονάδα δεν έχει εγκατασταθεί από το εξουσιοδοτημένο service.
- Η εγκατάσταση του κλιματιστικού πρέπει να πραγματοποιείται μόνο από εξουσιοδοτημένο αδειούχο τεχνικό σύμφωνα με τους εγχώριους κανόνες ασφαλείας και με βάση το εγχειρίδιο χρήσης.
- Ο έλεγχος διαρροής ψυκτικού μέσου πρέπει να γίνεται μετά την εγκατάσταση.
- Για την μεταφορά και την εγκατάσταση του κλιματιστικού σε άλλο χώρο, παρακαλούμε να επικοινωνήσετε με το εξουσιοδοτημένο service μας.

ΑΠΟΣΥΣΚΕΥΑΣΙΑ

- Ανοίξτε το κουτί και ελέγξτε το κλιματιστικό σας σε περιοχή με καλό εξαερισμό (ανοίξτε την πόρτα και το παράθυρο) και χωρίς πηγές ανάφλεξης. Σημείωση: Οι τεχνικοί πρέπει να φορούν αντιστατικό εξοπλισμό.
- Εάν υπάρχει διαρροή στο κλιματιστικό, είναι απαραίτητο να ελεγχθεί από εξουσιοδοτημένο τεχνικό πριν ανοίξετε το κουτί της εξωτερικής μονάδας. Σταματήστε την εγκατάσταση εάν διαπιστώσετε τυχόν διαρροή.
- Ο εξοπλισμός πρόληψης πυρκαγιάς και οι αντιστατικές προφυλάξεις πρέπει να τηρούνται πριν από τον έλεγχο. Στη συνέχεια, ελέγξτε το σωλήνα ψυκτικού μέσου για να δείτε αν υπάρχουν ίχνη από χτυπήματα.

ΟΔΗΓΙΕΣ ΑΣΦΑΛΕΙΑΣ ΚΑΤΑ ΤΗΝ ΕΓΚΑΤΑΣΤΑΣΗ

- Η συσκευή πυρόσβεσης θα πρέπει να είναι σε λειτουργία.
- Η εγκατάσταση πρέπει να γίνεται σε αεριζόμενο χώρο (ανοίξτε πόρτες και παράθυρα)
- Δεν επιτρέπεται να καπνίζετε, να μιλάτε στο τηλέφωνο όπως επίσης να υπάρχουν πηγές ανάφλεξης στο χώρο που γίνεται η εγκατάσταση.
- Απαιτούνται αντιστατικές προφυλάξεις για την εγκατάσταση του κλιματιστικού, π.χ. φορέστε καθαρά βαμβακερά ρούχα και γάντια.
- Κρατήστε τον ανιχνευτή διαρροών σε κατάσταση λειτουργίας κατά

τη διάρκεια της εγκατάστασης.

- Σε περίπτωση διαρροής ψυκτικού μέσου R32 κατά τη διάρκεια της εγκατάστασης, θα πρέπει να ανιχνεύσετε αμέσως το σημείο συκκέντρωσης. Εάν η διαρροή ψυκτικού μέσου επηρεάζει την απόδοση του κλιματιστικού, παρακαλούμε να σταματήσετε αμέσως τη λειτουργία του. Αφήστε το πρώτα να στεγνώσει και καλέστε το εξουσιοδοτημένο service.
- Κρατήστε τις ηλεκτρικές συσκευές, διακόπτες τροφοδοσίας, βύσματα τροφοδοσίας, την πρίζα, πηγές υψηλής θερμοκρασίας και υψηλού στατικού ηλεκτρισμού μακριά από την εσωτερική μονάδα.
- Το κλιματιστικό θα πρέπει να εγκατασταθεί σε σημείο χωρίς εμπόδια που μπορεί να μπλοκάρουν τις εισόδους ή τις εξόδους αέρα της εσωτερικής / εξωτερικής μονάδας και να είναι μακριά από πηγές θερμότητας, εύφλεκτα υλικά ή υλικά που μπορεί να προκαλέσουν έκρηξη.
- Εάν κατά την εγκατάσταση ή την επισκευή του κλιματιστικού το καλώδιο σύνδεσης δεν είναι αρκετά μεγάλο, τότε θα πρέπει να αντικατασταθεί. Η επέκτασή του δεν επιτρέπεται.
- Χρησιμοποιήστε έναν νέο σωλήνα σύνδεσης, εκτός και αν εκχειλώσετε εκ' νέου τον σωλήνα.

ΑΠΑΙΤΗΣΕΙΣ ΓΙΑ ΤΗΝ ΘΕΣΗ ΕΓΚΑΤΑΣΤΑΣΗΣ

- Αποφύγετε χώρους με διαρροή εύφλεκτων ή εκρηκτικών αερίων ή όπου υπάρχουν ισχυρά αέρια.
- Αποφύγετε χώρους με ισχυρά τεχνητά ηλεκτρικά / μαγνητικά πεδία.
- Αποφύγετε χώρους με θόρυβο και συντονισμό.
- Αποφύγετε ιδιαίτερες συνθήκες (π.χ. ισχυρή λάμπα φθορίου, έντονη αμμοθύελλα, άμεση ηλιοφάνεια ή πηγές υψηλών θερμοκρασιών).
- Αποφύγετε τις περιοχές που βρίσκονται κοντά στα παιδιά.
- Η σύνδεση μεταξύ εσωτερικών και εξωτερικών μονάδων να είναι κοντά.
- Επιλέξτε χώρο πού είναι εύκολο να προβείτε σε σέρβις και επισκευές και έχει καλό αερισμό.
- Η εξωτερική μονάδα δεν πρέπει να εγκαθίσταται σε σημείο όπου να μπλοκάρει διάδρομο, σκάλα, έξοδο κινδύνου ή δημόσιο χώρο.
- Η εξωτερική μονάδα πρέπει να εγκαθίσταται όσο το δυνατόν μακριά από τις πόρτες και τα παράθυρα των γειτόνων καθώς και από φυτά.

ΕΛΕΓΧΟΣ ΠΕΡΙΒΑΛΛΟΝΤΟΣ ΕΓΚΑΤΑΣΤΑΣΗΣ

- Ελέγξτε την εξωτερική μονάδα για να βεβαιωθείτε ότι το ψυκτικό μέσο είναι R32.
- Ελέγξτε το χώρο δωματίου. Ο χώρος δεν πρέπει να είναι μικρότερος από τον χώρο (5m²) της προδιαγραφής. Η εξωτερική μονάδα πρέπει να εγκαθίσταται σε καλά αεριζόμενο χώρο.
- Ελέγξτε το περιβάλλον του χώρου εγκατάστασης: Το ψυκτικό υγρό R32 δεν πρέπει να τοποθετηθεί στον κλειστό χώρο του κτιρίου.
- Όταν χρησιμοποιείτε ηλεκτρικό τρυπάνι για να κάνετε τρύπες στον τοίχο, ελέγξτε πρώτα εάν υπάρχει καλυμμένος αγωγός για νερό, ηλεκτρικό ρεύμα και αέριο. Προτείνεται η χρήση της προβλεπόμενης οπής στην οροφή του τοίχου (εάν υπάρχει).

ΕΠΙΤΟΙΧΙΑ ΣΤΗΡΙΞΗ

- Η βάση στήριξης πρέπει να πληροί τα σχετικά εθνικά ή βιομηχανικά πρότυπα όσον αφορά την αντοχή στις περιοχές συγκόλλησης και σύνδεσης που είναι ανθεκτικές.
- Η βάση στήριξης και η επιφάνεια φορτίου πρέπει να αντέχουν 4 φορές ή πάνω από το βάρος της μονάδας ή 200 kg, όποιο είναι βαρύτερο.
- Η βάση στήριξης της εξωτερικής μονάδας πρέπει να στερεώνεται με κοχλία διαστολής (ούπα).
- Εξασφαλίστε την ασφαλή εγκατάσταση ανεξάρτητα από το είδος του τοίχου στον οποίο έχει εγκατασταθεί, για να αποτρέψετε πιθανή πτώση που θα μπορούσε να βλάψει τους ανθρώπους.

ΑΠΑΙΤΗΣΕΙΣ ΗΛΕΚΤΡΙΚΗΣ ΑΣΦΑΛΕΙΑΣ

- Βεβαιωθείτε ότι για το κλιματιστικό χρησιμοποιείτε την παροχή ρεύματος με το κατάλληλο κύκλωμα ονομαστικής τάσης και ότι η διάμετρος του καλωδίου ρεύματος πληροί τις εθνικές απαιτήσεις.
- Όταν το μέγιστο ρεύμα του κλιματιστικού είναι 16A, πρέπει να χρησιμοποιήσετε τον αυτόματο διακόπτη ή το διακόπτη εξοπλισμένο με διατάξεις προστασίας από διαρροή.
- Η τάση του ρεύματος πρέπει να είναι μεταξύ 90-110% της βαθμονομημένης τάσης. Ανεπαρκής παροχή ρεύματος μπορεί να προκαλέσει ηλεκτροπληξία ή φωτιά.

- Η ελάχιστη απόσταση μεταξύ του κλιματιστικού και των καυσίμων είναι 1,5 μ.
- Το καλώδιο διασύνδεσης συνδέει την εσωτερική και εξωτερική μονάδα. Πρέπει πρώτα να επιλέξετε το σωστό μέγεθος καλωδίου πριν την προετοιμασία για σύνδεση.
- Τύποι καλωδίων: Εξωτερικό καλώδιο τροφοδοσίας: H07RN-F ή H05RN-F
Καλώδιο διασύνδεσης: H07N-F ή H05RN-F
- Ελάχιστη διατομή καλωδίου τροφοδοσίας και καλώδιο διασύνδεσης:

Βόρεια Αμερική	
Ρευμα συσκ. (A)	AWG
10	18
13	16
18	14
25	12
30	10
40	8

Άλλες χώρες	
Ονομαστικό ρεύμα (A)	Διατομή(mm ²)
>3 e ≤ 6	0,75
>6 e ≤ 10	1
>10 e ≤ 16	1,5
>16 e ≤ 25	2,5
>25 e ≤ 32	4
>32 e ≤ 40	6

- Το μέγεθος του καλωδίου διασύνδεσης, του καλωδίου τροφοδοσίας, της ασφάλειας και του διακόπτη που απαιτείται καθορίζεται από το μέγιστο ρεύμα της μονάδας. Το μέγιστο ρεύμα εμφανίζεται στην ταμπελάκι που βρίσκεται στην πλαινή πλευρά της μονάδας. Ανατρέξτε σε αυτήν την πινακίδα για να επιλέξετε το σωστό καλώδιο, ασφάλεια ή διακόπτη.
- **Σημείωση:** Η διατομή του καλωδίου αναφέρεται στο λεπτομερές διάγραμμα συνδεσμολογίας που ακολουθείται στη μονάδα που αγοράσατε.

ΑΠΑΙΤΗΣΕΙΣ ΓΙΑ ΕΡΓΑΣΙΕΣ ΣΕ ΜΕΓΑΛΟ ΥΨΟΣ

- Όταν πραγματοποιείτε εγκατάσταση σε ύψος 2 μέτρων ή υψηλότερο από το έδαφος, θα πρέπει να φοράτε ζώνες ασφαλείας και να έχετε σταθερά σχοινιά μεγάλης αντοχής στην εξωτερική μονάδα, για να αποφύγετε την πτώση που μπορεί να προκαλέσει τραυματισμό ή θάνατο, καθώς και απώλεια ιδιοκτησίας.

ΑΠΑΙΤΗΣΕΙΣ ΓΕΙΩΣΗΣ

- Το κλιματιστικό σας είναι ηλεκτρική συσκευή κατηγορίας I. Πρέπει να υπάρχει κατάλληλη γείωση.
- Μην συνδέετε το καλώδιο γείωσης σε σωλήνα αερίου, σωλήνα νερού, αλεξικέραυτου, τηλεφωνική γραμμή ή κύκλωμα που δεν έχει καλή γείωση.
- Το καλώδιο γείωσης είναι ειδικά σχεδιασμένο και δεν πρέπει να χρησιμοποιείται για άλλους σκοπούς, ούτε πρέπει να στερεώνεται με μια κοινή βίδα.
- Η διάμετρος του καλωδίου διασύνδεσης πρέπει να συμφωνεί με το εγχειρίδιο οδηγιών και με τον ακροδέκτη τύπου O που πληροί τα εγχώρια πρότυπα (η εσωτερική διάμετρος του τερματικού τύπου O πρέπει να ταιριάζει με το μέγεθος της βίδας της μονάδας, όχι περισσότερο από 4,2 mm). Μετά την εγκατάσταση, ελέγξτε τις βίδες αν έχουν σταθεροποιηθεί αποτελεσματικά και δεν υπάρχει κίνδυνος χαλάρωσης.

ΑΛΛΑ

- Η μέθοδος σύνδεσης του κλιματιστικού και του καλωδίου τροφοδοσίας και η μέθοδος διασύνδεσης κάθε ανεξάρτητης μονάδας υπόκεινται στο διάγραμμα συνδεσμολογίας που έχει τοποθετηθεί στο μηχανήμα.
- Το μοντέλο και η τιμή της ασφάλειας (A) πρέπει να αναγράφονται στην ετικέτα του προϊόντος που είναι κολλημένη στο πλαίσιο του μέγρος.

ΠΕΡΙΕΧΟΜΕΝΑ

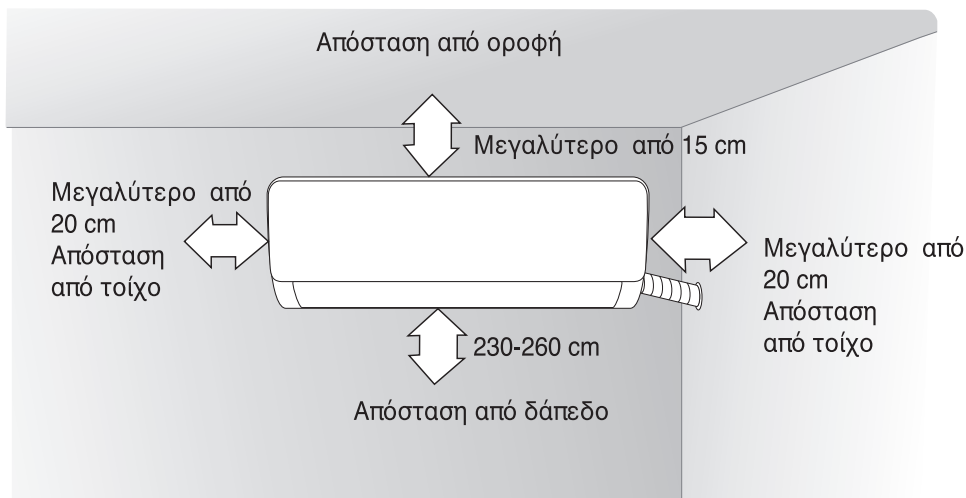
Περιεχόμενα Εσωτερικής μονάδας

Περιεχόμενα εξωτερικής μονάδας

Ονομασία	TEM	ΠΟΣ
Εσωτερική μονάδα	1	Σετ
Τηλεχειριστήριο	1	PSs
Μπαταρίες	2	PSs
Εγχειρίδιο χρήσης	1	Σετ
Σωλ. Αποχέτευσης	1	PSs

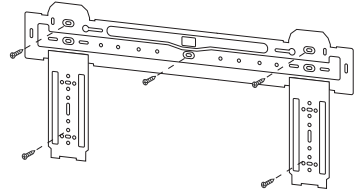
Ονομασία	TEM	ΠΟΣ
Εξωτερική Μονάδα	1	Σετ
Συνδετικός Σωλήνας *	2	PSs
Πλαστική ταινία *	1	Ρολό
Προστασία Σωλήνα *	1	PSs
Στόκος *	1	Πακέτο

ΣΗΜΕΙΩΣΗ: Όλα τα αξεσουάρ πρέπει να βρίσκονται σε υλικό συσκευασίας. Όπου * το αξεσουάρ είναι Προαιρετικό .

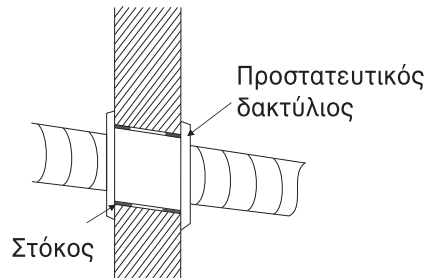
ΕΓΚΑΤΑΣΤΑΣΗ ΕΣΩΤΕΡΙΚΗΣ ΜΟΝΑΔΑΣ**ΑΠΟΣΤΑΣΕΙΣ ΕΣΩΤΕΡΙΚΗΣ ΜΟΝΑΔΑΣ**

ΒΑΣΗ ΤΟΙΧΟΥ

1. Ο τοίχος για την εγκατάσταση της εσωτερικής μονάδας πρέπει να είναι σταθερός και στιβαρός, ώστε να αποφεύγεται ο κραδασμός.
2. Χρησιμοποιήστε τη βίδα τύπου «+» για να στερεώσετε την βάση, βάλτε την βάση στον τοίχο και εξασφαλίστε την ευθυγράμμισή της κατά τον οριζόντιο και κάθετο διαμήκη άξονά της.
3. Με το χέρι κουνήστε την βάση μετά την εγκατάσταση, για να επιβεβαιώσετε εάν είναι σταθερή.

**ΑΝΟΙΓΜΑ ΣΤΟΝ ΤΟΙΧΟ**

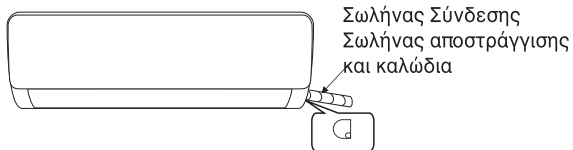
1. Για σωληνώσεις κάντε μια τρύπα με ηλεκτρικό σφυροδράπανο ή τρυπάνι στην προκαθορισμένη θέση στον τοίχο, οι οποίες πρέπει να κλίνουν προς τα έξω κατά 5° - 10° .
2. Για να προστατεύσετε τις σωληνώσεις και τα καλώδια που τρέχουν στον τοίχο από ζημιές και από τα τρωκτικά που μπορεί να κατοικούν το κίλο τοίχωμα, πρέπει να τοποθετηθεί και να σφραγιστεί με ένα προστατευτικό δακτύλιο και στόκο.



Σημείωση: Συνήθως, η οπή στο τοίχωμα είναι $\Phi 60\text{mm}$ ~ $\Phi 80\text{mm}$. Αποφύγετε το προ-θαμμένο καλώδιο τροφοδοσίας και το μπετόν κατά την κατασκευή της τρύπας.

ΕΞΟΔΟΣ ΣΩΛΗΝΑ

1. Ανάλογα με τη θέση της μονάδας, οι σωληνώσεις μπορούν να κατευθύνονται προς τα πλάγια από αριστερά ή δεξιά (Εικ. 1) ή κάθετα από την πίσω πλευρά (Εικ. 2) (ανάλογα με το μήκος σωληνώσεων της εσωτερικής μονάδας). Στην περίπτωση πλευρικής διαδρομής, κόψτε το υλικό εξόδου της αντίθετης πλευράς.



Εικ.1

Προετοιμασία υλικών εξόδου



Εικ.2

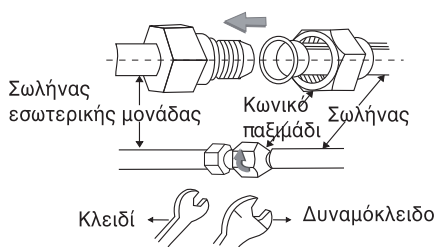
ΣΥΝΔΕΣΗ ΤΟΥ ΣΩΛΗΝΑ

1. Αφαιρέστε το σταθερό μέρος για να τραβήξετε το σωλήνα της εσωτερικής μονάδας από τη θήκη. Βιδώστε το εξαγωνο παξιμάδι στα αριστερά του συνδέσμου προς το τέλος με το χέρι σας.
2. Συνδέστε το σωλήνα σύνδεσης στην εσωτερική μονάδα: Ευθυγραμμίστε στο κέντρο του σωλήνα, σφίξτε το παξιμάδι με το χέρι και στη συνέχεια σφίξτε το παξιμάδι με ένα ροπόκλειδο η κατεύθυνση φαίνεται στο διάγραμμα στα δεξιά. Η ροπή που χρησιμοποιείται φαίνεται στον ακόλουθο πίνακα.

Σημείωση: Ελέγξτε προσεκτικά για βλάβη των συνδέσμων πριν την εγκατάσταση. Οι σύνδεσμοι δεν πρέπει να επαναχρησιμοποιηθούν, εκτός εάν γίνει νέα εκχέλιωση στον σωλήνα.

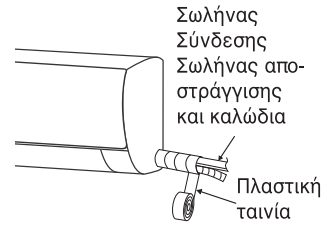
Πίνακας ροπής σύσφιξη

Διάμετρος σωλήνα	Ροπή (Nm)
Ø 6,35mm(1/4")	15~25
Ø 9,52mm(3/8")	35~40
Ø 12,7mm(1/2")	45~60
Ø 15,88mm(5/8")	73~78
Ø 19,05mm(3/4")	75~80

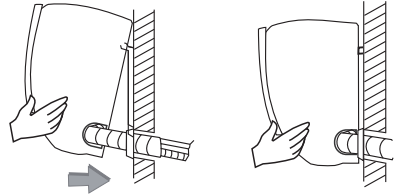


ΜΟΝΩΣΗ ΣΩΛΗΝΩΣΕΩΝ

1. Χρησιμοποιήστε ταινία μόνωσης για να τυλίξετε το σωλήνα σύνδεσης της εσωτερικής μονάδας και, στη συνέχεια, χρησιμοποιήστε μονωτικό υλικό για τη συσκευασία και τη στεγανοποίηση του σωλήνα μόνωσης, ώστε να αποφευχθεί η δημιουργία νερού συμπύκνωσης στο τμήμα σύνδεσης.
2. Συνδέστε την έξοδο νερού με τους σωλήνες αποστράγγισης και τοποθετήστε το σωλήνα σύνδεσης, τα καλώδια και τον εύκαμπτο σωλήνα αποστράγγισης.
3. Για να τυλίξετε τους σωλήνες ψυκτικού, τα καλώδια και τον σωλήνα αποστράγγισης χρησιμοποιήστε πλαστική ταινία καλωδίων. Κατευθύνετε το σωλήνα με κλίση προς τα κάτω.,

**ΣΤΕΡΕΩΣΗ ΕΣΩΤΕΡΙΚΗΣ ΜΟΝΑΔΑΣ**

1. Κρεμάστε την εσωτερική μονάδα στην επιτοίχια βάση και μετακινήστε την από τα αριστερά προς τα δεξιά για να βεβαιωθείτε ότι το άγκιστρο είναι σωστά τοποθετημένο στην βάση.
2. Σπρώξτε προς την κάτω αριστερή πλευρά και την επάνω δεξιά πλευρά της μονάδας στην βάση, έως ότου το άγκιστρο κουμπώσει στην υποδοχή και κάνει έναν ήχο «κλικ».

**ΔΙΑΓΡΑΜΜΑ ΚΑΛΩΔΙΩΣΗΣ**

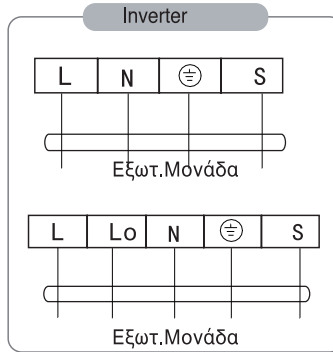
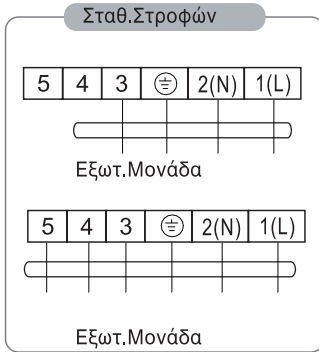
- Εάν το κλιματιστικό σας διαθέτει καλώδιο διασύνδεσης, η καλωδίωση της εσωτερικής μονάδας είναι συνδεδεμένη από το εργοστάσιο, δεν υπάρχει ανάγκη σύνδεσης.
- Εάν δεν παρέχεται το καλώδιο διασύνδεσης, απαιτείται σύνδεση σύμφωνα με το διάγραμμα.

Μετά την εγκατάσταση, ελέγξτε:

1. Αν οι βίδες έχουν σταθεροποιηθεί σωστά και δεν υπάρχει κίνδυνος χαλάρωσης.
2. Αν το βύσμα της πλακέτας οθόνης τοποθετήθηκε στη σωστή θέση

και δεν ακουμπά στην πλακέτα του τερματικού

3. Το καπάκι στο κουτί ελέγχου τοποθετήθηκε σωστά.



Βύσμα σύνδεσης

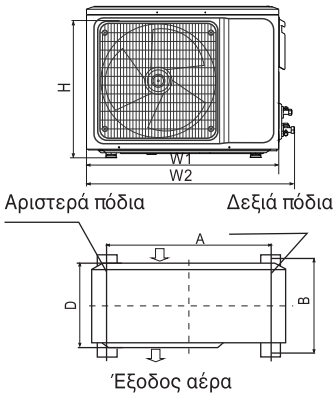
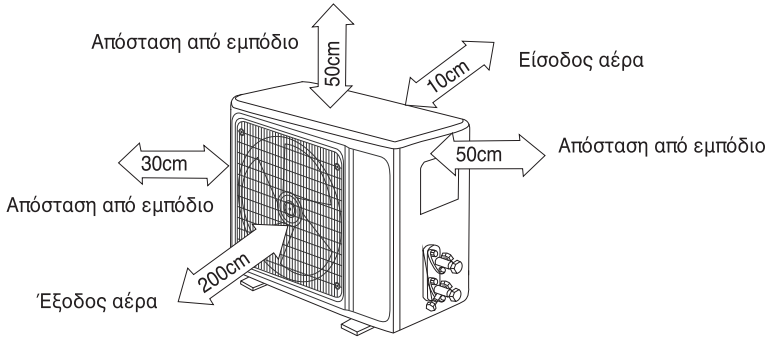


Εάν υπάρχει βύσμα σύνδεσης συνδέστε απ' ευθείας

ΣΗΜΕΙΩΣΗ:

- Αυτό το εγχειρίδιο χρήσης περιλαμβάνει συνήθως τη λειτουργία καλωδίωσης για κάθε είδος κλιματιστικού. Δεν μπορούμε να αποκλείσουμε την πιθανότητα να μην συμπεριλαμβάνονται κάποιοι ειδικοί τύποι διαγραμμάτων καλωδίωσης.
- Το διάγραμμα είναι ενδεικτικό. Εάν το υπάρχον είναι διαφορετικό με αυτό το διάγραμμα, παρακαλούμε ανατρέξτε στο λεπτομερές διάγραμμα συνδεσμολογίας.

ΠΙΝΑΚΑΣ ΔΙΑΣΤΑΣΕΩΝ ΕΓΚΑΤΑΣΤΑΣΗΣ ΕΞΩΤ.ΜΟΝΑΔΑΣ



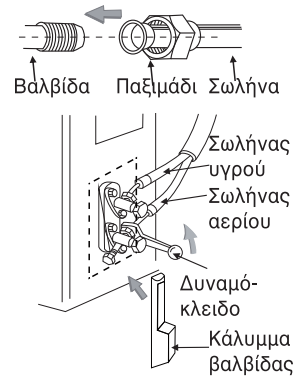
Βίδια εγκατάστασης εξωτερικής μονάδας

Διαστάσεις εξω.Μονάδας W1(W2)xHxD	A(mm)	B (mm)
665(710)x420x280	430	280
600(645)x485x260	400	290
660(710)x500x240	500	260
700(745)x500x255	460	260
730(780)x545x285	540	280
760(810)x545x285	540	280
790(840)x550x290	545	300
800(860)x545x315	545	315
800(850)x590(690)x310	540	325
825(880)x655x310	540	335
900(950)x700x350	630	350
900(950)x795x330	535	350
970(1044)x803x395	675	409

ΤΟΠΟΘΕΤΗΣΗ ΣΩΛΗΝΑ ΨΥΚΤΙΚΟΥ

Συνδέστε την εξωτερική μονάδα με το σωλήνα σύνδεσης: ευθυγραμμίστε την εκχείλωση του σωλήνα σύνδεσης στη βαλβίδα διακοπής και σφίξτε το κωνικό παξιμάδι με το δάκτυλο. Στη συνέχεια, σφίξτε το κωνικό παξιμάδι με ένα δυναμόκλειδο.

- Κατά την επιμήκυνση των σωληνώσεων, πρέπει να προστεθεί επιπλέον ποσότητα ψυκτικού μέσου έτσι ώστε να μην επηρεαστεί η λειτουργία και η απόδοση του κλιματιστικού.



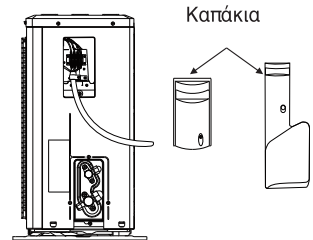
Μήκος σωλήνα	Ψυκτικό που πρέπει να προστεθεί		Ποσότητα ψυκτικού στην μονάδα
≤5m	Δεν χρειάζεται		
5-15m	CC≤12000Btu/h	16g/m	≤1kg
	CC≤18000Btu/h	24g/m	≤2kg

Σημείωση:

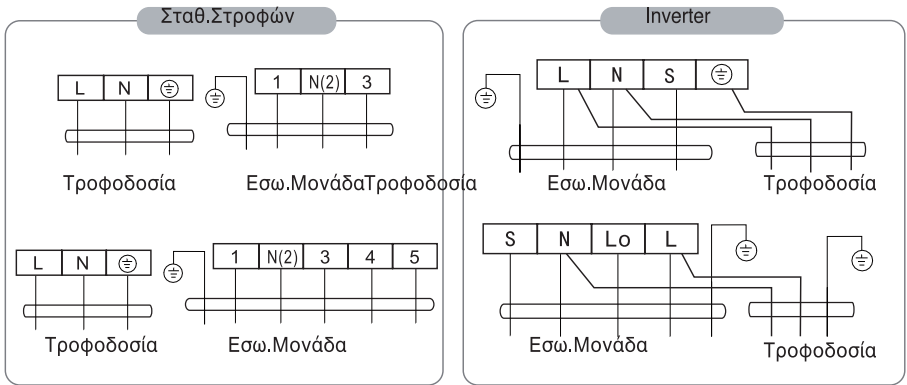
- Αυτός ο πίνακας είναι πληροφοριακός.
- Οι σύνδεσμοι δεν πρέπει να ξαναχρησιμοποιηθούν, εκτός εάν γίνει νέα εκχείλωση στον σωλήνα.
- Μετά την εγκατάσταση, ελέγξτε αν το κάλυμμα της βαλβίδας είναι σταθερό.

ΣΥΝΔΕΣΗ ΚΑΛΩΔΙΩΣΗΣ

- Χαλαρώστε τις βίδες και αφαιρέστε το κάλυμμα από τη μονάδα.
- Συνδέστε τα αντίστοιχα καλώδια στους αντίστοιχους ακροδέκτες στην κλέμα της εξωτερικής μονάδας(δείτε το διάγραμμα συνδεσμολογίας) και εάν υπάρχουν σήματα για σύνδεση με βύσμα, απλώς συνδέστε απευθείας.
- Καλώδιο γείωσης: Αφαιρέστε τη βίδα γείωσης, βάλτε το καλώδιο γείωσης στη βίδα και βιδώστε στην θέση της.
- Στερεώστε το καλώδιο με το συνδετήρα.
- Επανατοποθετήστε το κάλυμμα στην αρχική του θέση και στερεώστε το με τις βίδες.



ΔΙΑΓΡΑΜΜΑ ΚΑΛΩΔΙΩΣΗΣ



Βύσμα σύνδεσης



Εάν υπάρχει βύσμα σύνδεσης συνδέστε απ' ευθείας

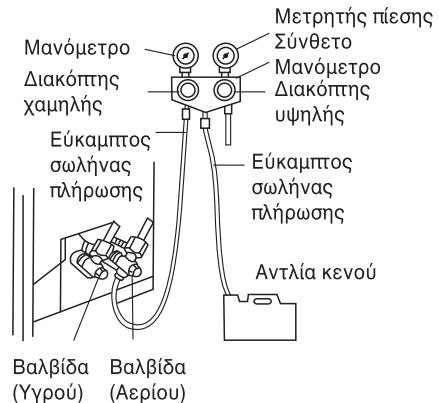
ΣΗΜΕΙΩΣΗ:

- Αυτό το εγχειρίδιο χρήσης περιλαμβάνει συνήθως τη λειτουργία καλωδίωσης για κάθε είδος κλιματιστικού. Δεν μπορούμε να αποκλείσουμε την πιθανότητα να μην συμπεριλαμβάνονται κάποιοι ειδικοί τύποι διαγραμμάτων καλωδίωσης.
- Το διάγραμμα είναι ενδεικτικό. Εάν το υπάρχον είναι διαφορετικό με αυτό το διάγραμμα, παρακαλούμε ανατρέξτε στο λεπτομερές διάγραμμα συνδεσμολογίας.

ΕΚΚΕΝΩΣΗ ΑΕΡΑ (ΚΕΝΟ)

*Χρήση μόνο αντλίας ψυκτικού R32 για την εκκένωση αέρα σε σύστημα με R32. Πριν από την εργασία στο κλιματιστικό, αφαιρέστε το κάλυμμα της βαλβίδας (αερίου και υγρού) και να το ξασφίξετε αργότερα (για να αποφύγετε πιθανή διαρροή)

1. Για να αποφύγετε τη διαρροή αέρα σφίξτε όλα τα παξιμάδια σύνδεσης των σωλήνων.



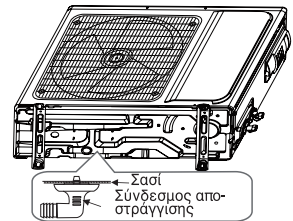
2. Συνδέστε τη βαλβίδα διακοπής, το σωλήνα πλήρωσης, τη βαλβίδα πολλαπλής και την αντλία κενού.
3. Ανοίξτε τελείως το διακόπτη χαμηλής πίεσης της πολλαπλής βαλβίδας μετρητή και ενεργοποιήστε την αντλία κενού για τουλάχιστον 15 λεπτά ή έως ότου η μέτρηση δείξει -76cmHg (-0.1MPa).
4. Αφού γίνει το κενό, ανοίξτε πλήρως τη βαλβίδα διακοπής με ένα εξάγωνο κλειδί.
5. Ελέγξτε ότι τόσο οι εσωτερικές όσο και οι εξωτερικές συνδέσεις δεν έχουν διαρροή.

ΑΠΟΣΤΡΑΓΓΙΣΗ ΣΥΜΠΥΚΝΩΜΑΤΩΝ (ΓΙΑ ΤΥΠΟ ΑΝΤΛΙΑΣ ΘΕΡΜΟΤΗΤΑΣ)

Το νερό συμπύκνωσης και το νερό απόψυξης μπορούν να απομακρυνθούν από το σωλήνα αποστράγγισης.

Εγκατάσταση:

Τοποθετήστε τον σύνδεσμο αποστράγγισης σε τρύπα $\Phi 25$ στην βάση της εξωτερικής μονάδας και συνδέστε τον εύκαμπτο σωλήνα αποστράγγισης. Τοποθετήστε τον έτσι ώστε τα νερά που σχηματίζονται στην εξωτερική μονάδα να μπορούν να αποστραγγιστούν.



ΤΕΛΙΚΟΣ ΕΛΕΓΧΟΣ ΚΑΙ ΔΟΚΙΜΗ

ΕΛΕΓΧΟΣ ΜΕΤΑ ΤΗΝ ΕΓΚΑΤΑΣΤΑΣΗ

- **Έλεγχος ηλεκτρικής ασφάλειας**
 1. Εάν η τροφοδοσία καλύπτει τις απαιτήσεις.
 2. Εάν υπάρχει κάποια ελαττωματική ή χαμένη σύνδεση σε όλα τα καλώδια τροφοδοσίας, σήματος και γείωσης.
 3. Εάν το καλώδιο γείωσης του κλιματιστικού είναι καλά γειωμένο.
- **Έλεγχος ασφαλούς εγκατάστασης**
 1. Εάν η εγκατάσταση είναι ασφαλής.
 2. Εάν το νερό των συμπυκνωμάτων ρέει σωστά.
 3. Εάν οι καλωδιώσεις και οι σωληνώσεις έχουν εγκατασταθεί σωστά.
 4. Βεβαιωθείτε ότι δεν υπάρχουν αντικείμενα ή εργαλεία μέσα στη μονάδα.

5. Ελέγξτε ότι ο σωλήνας ψυκτικού μέσου προστατεύεται καλά.

• **Έλεγχος διαρροής ψυκτικού μέσου**

Ανάλογα με τη μέθοδο εγκατάστασης, υπάρχουν δυο διαφορετικοί τρόποι να ελέγξετε για διαρροή ρευστού ή αερίου :

1. Μέθοδος με σαπούνι και νερό: Χρησιμοποιήστε μαλακή βούρτσα, εφαρμόστε σαπουνοδιάλυμα ή ουδέτερο απορρυπαντικό σε όλα τα σημεία σύνδεσης των αγωγών στην εσωτερική και εξωτερική μονάδα. Αν εμφανιστούν φυσαλίδες σημαίνει ότι υπάρχει διαρροή.
2. Μέθοδος Ανίχνευσης Διαρροής: Αν χρησιμοποιείτε ελεγκτή διαρροής, ανατρέξτε στο εγχειρίδιο λειτουργίας του μηχανήματος για περισσότερες λεπτομέρειες χρήσης.

Σημείωση: Βεβαιωθείτε ότι ο εξαερισμός είναι καλός πριν γίνει έλεγχος.

ΕΛΕΓΧΟΣ ΛΕΙΤΟΥΡΓΙΑΣ

Προετοιμασία ελέγχου λειτουργίας:

- Βεβαιωθείτε ότι οι σωληνώσεις και τα καλώδια είναι σωστά συνδεδεμένα.
- Βεβαιωθείτε ότι οι βάνες αερίου και υγρού είναι πλήρως ανοιχτές.
- Συνδέστε το καλώδιο ρεύματος σε μια ανεξάρτητη πρίζα ρεύματος.
- Τοποθετήστε τις μπαταρίες στο τηλεχειριστήριο.

Σημείωση: Βεβαιωθείτε ότι ο εξαερισμός είναι επαρκής πριν την δοκιμή.

Μέθοδος ελέγχου λειτουργίας:

1. Ενεργοποιήστε την τροφοδοσία και πατήστε το διακόπτη ON / OFF του τηλεχειριστηρίου για να ξεκινήσετε το κλιματιστικό.
2. Επιλέξτε την λειτουργία COOL, HEAT (δεν διατίθεται σε μοντέλα μόνο για ψύξη), SWING και άλλες λειτουργίες με το τηλεχειριστήριο και δείτε εάν λειτουργούν σωστά.

ΣΥΝΤΗΡΗΣΗ

Προσοχή:

Για συντήρηση ή απόρριψη, απευθυνθείτε σε εξουσιοδοτημένα κέντρα υπηρεσιών.

Η συντήρηση από μη εξουσιοδοτημένο άτομο μπορεί να προκαλέσει κινδύνους.

Τροφοδοτήστε το κλιματιστικό με ψυκτικό R32 και διατηρήστε το κλιματιστικό σύμφωνα με τις απαιτήσεις του κατασκευαστή. Το κεφάλαιο επικεντρώνεται κυρίως στις ειδικές απαιτήσεις συντήρησης για τη συσκευή με ψυκτικό R32. Ζητήστε από τον τεχνικό να διαβάσει το εγχειρίδιο τεχνικής εξυπηρέτησης για λεπτομερείς πληροφορίες.

ΑΠΑΙΤΗΣΕΙΣ ΠΙΣΤΟΠΟΙΗΣΗΣ

1. Απαιτείται ειδική κατάρτιση επιπλέον των συνηθισμένων διαδικασιών επισκευής του εξοπλισμού ψύξης όταν ο εξοπλισμός αφορά εύφλεκτα ψυκτικά μέσα. Σε πολλές χώρες, η κατάρτιση αυτή διεξάγεται από εθνικούς οργανισμούς κατάρτισης οι οποίοι είναι διαπιστευμένοι για να διδάξουν τα σχετικά εθνικά πρότυπα επάρκειας που μπορούν να τεθούν στη νομοθεσία. Η εγκατάσταση, επισκευή και συντήρηση της συσκευής πρέπει να πραγματοποιείται μόνο από αδειούχο πιστοποιημένο τεχνικό προσωπικό.
2. Η συντήρηση και επισκευή του κλιματιστικού πρέπει να γίνεται σύμφωνα με τη μέθοδο που συνιστά ο κατασκευαστής. Εάν χρειάζονται άλλοι επαγγελματίες για να συντηρήσουν και να επισκευάσουν τον εξοπλισμό, θα πρέπει αυτές οι διαδικασίες να διεξάγονται υπό την επίβλεψη ατόμων που έχουν την πιστοποίηση για επισκευή AC που περιέχουν εύφλεκτο ψυκτικό μέσο.

ΕΛΕΓΧΟΣ ΤΟΥ ΧΩΡΟΥ

Πρέπει να διενεργηθεί επιθεώρηση ασφαλείας πριν τη συντήρηση του εξοπλισμού με ψυκτικό R32 για να βεβαιωθείτε ότι ο κίνδυνος πυρκαγιάς ελαχιστοποιείται. Επιβεβαιώστε πως ο χώρος είναι καλά αεριζόμενος, είναι αντιστατικός και πληρούνται όλες οι προδιαγραφές για την πρόβλεψη πιθανής πυρκαγιάς. Κατά τη συντήρηση του συστήματος ψύξης, πριν τη λειτουργία του συστήματος, ακολουθήστε τις ακόλουθες οδηγίες.

ΛΕΙΤΟΥΡΓΙΚΕΣ ΔΙΑΔΙΚΑΣΙΕΣ**1. Χώρος γενικών εργασιών:**

Όλα τα μέλη του προσωπικού συντήρησης και οποιοδήποτε άλλο άτομο που εργάζεται στον χώρο θα πρέπει να έχουν λάβει οδηγίες σχετικά με το είδος των εργασιών που εκτελούνται. Θα πρέπει να αποφεύγεται η εργασία σε κλειστούς χώρους. Η περιοχή γύρω από τον χώρο εργασίας θα πρέπει να απομονώνεται. Βεβαιωθείτε ότι οι συνθήκες μέσα στον χώρο είναι ασφαλείς μέσω ελέγχου των εύφλεκτων υλικών.

2. Έλεγχος για την παρουσία ψυκτικού μέσου:

Ο χώρος θα πρέπει να ελέγχεται με έναν κατάλληλο ανιχνευτή ψυκτικού μέσου πριν από την έναρξη των εργασιών και κατά τη διάρκειά τους, προκειμένου να εξασφαλίζεται ότι ο τεχνικός έχει επίγνωση για δυνητικές εύφλεκτες ατμόσφαιρες. Βεβαιωθείτε ότι ο εξοπλισμός ανίχνευσης διαρροών που χρησιμοποιείται είναι κατάλληλος για χρήση με εύφλεκτα ψυκτικά μέσα, π.χ. δεν υπάρχουν σπινθήρες, είναι επαρκώς στεγανοποιημένος ή εγγενώς ασφαλής.

3. Ύπαρξη πυροσβεστήρα: Εάν πρέπει να διεξαχθεί οποιαδήποτε εργασία μέσω πηγής θερμότητας στον εξοπλισμό ψύξης ή σε οποιοδήποτε σχετικό μέρος, θα πρέπει να υπάρχει άμεσα διαθέσιμος πυροσβεστήρας. Πρέπει να υπάρχει πυροσβεστήρας ξηράς κόνεως ή CO₂ δίπλα στην περιοχή πλήρωσης.

4. Δεν πρέπει να υπάρχουν πηγές ανάφλεξης:

Κάθε άτομο που εκτελεί οποιαδήποτε εργασία σε ένα σύστημα ψύξης, η οποία περιλαμβάνει την έκθεση οποιουδήποτε σωλήνα που περιέχει ή περιείχε εύφλεκτο ψυκτικό μέσο, δεν θα πρέπει να χρησιμοποιεί οποιαδήποτε πηγή ανάφλεξης με τέτοιο τρόπο ώστε να υπάρχει κίνδυνος φωτιάς ή ανάφλεξης. Όλες οι πιθανές πηγές ανάφλεξης, συμπεριλαμβανομένου του καπνίσματος, θα πρέπει να βρίσκονται σε πολύ μεγάλη απόσταση από την τοποθεσία εγκατάστασης, επισκευής, αφαίρεσης και απόρριψης, κατά τη διάρκεια των οποίων ενδέχεται να απελευθερωθεί εύφλεκτο ψυκτικό μέσο στον περιβάλλοντα χώρο. Πριν από την έναρξη των εργασιών, ο χώρος γύρω από τον εξοπλισμό θα πρέπει να επιθεωρείται, ώστε να εξασφαλίζεται ότι δεν υπάρχουν κίνδυνοι από εύφλεκτα υλικά ή από ανάφλεξη. Θα πρέπει να αναρτηθούν πινακίδες «ΑΠΑΓΟΡΕΥΕΤΑΙ ΤΟ ΚΑΠΝΙΣΜΑ».

5. Εξαεριζόμενος χώρος (ανοίξτε την πόρτα και το παράθυρο):

Βεβαιωθείτε ότι ο χώρος είναι ανοιχτός ή ότι εξαερίζεται επαρκώς πριν από την επέμβαση στο σύστημα ή την εκτέλεση οποιωνδήποτε εργασιών εν θερμώ. Θα πρέπει να υπάρχει εξαερισμός και κατά τη διάρκεια

εκτέλεσης των εργασιών. Ο εξαερισμός θα πρέπει να πραγματοποιείται με ασφαλή τρόπο. Σε περίπτωση που υπάρχει διαρροή ψυκτικού υγρού, αυτό θα πρέπει να βγει με ασφαλή τρόπο στην ατμόσφαιρα (σε εξωτερικό χώρο).

6. Έλεγχοι στον εξοπλισμό:

Όταν γίνεται αλλαγή ηλεκτρικών εξαρτημάτων, θα πρέπει να είναι κατάλληλα για τον σκοπό για τον οποίο προορίζονται και να έχουν τις σωστές προδιαγραφές. Θα πρέπει να τηρούνται πάντα οι οδηγίες συντήρησης και σέρβις του κατασκευαστή. Εάν έχετε αμφιβολίες, ζητήστε τη βοήθεια του τεχνικού τμήματος του κατασκευαστή. Στις εγκαταστάσεις όπου χρησιμοποιούνται εύφλεκτα υλικά, θα πρέπει να πραγματοποιούνται οι ακόλουθοι έλεγχοι:

- Ο χώρος όπου γίνεται η πλήρωση είναι ανάλογος με το μέγεθος του δωματίου όπου τοποθετούνται τα μέρη που περιέχουν ψυκτικό μέσο.
- Τα μηχανήματα και οι έξοδοι εξαερισμού λειτουργούν επαρκώς και δεν παρεμποδίζονται.
- Εάν χρησιμοποιείται κάποιο κύκλωμα έμμεσης ψύξης, τα δευτερεύοντα κυκλώματα θα πρέπει να ελέγχονται για την παρουσία ψυκτικού μέσου.
- Ο σωλήνας και τα εξαρτήματα ψυκτικού μέσου πρέπει να τοποθετούνται σε τέτοια σημεία ώστε να μην υπάρχει η πιθανότητα να εκτεθούν σε οποιαδήποτε ουσία που μπορεί να διαβρώσει τα μέρη που περιέχουν ψυκτικό μέσο, εκτός εάν τα μέρη είναι κατασκευασμένα από υλικά που είναι εγγενώς ανθεκτικά στη διάβρωση ή προστατεύονται κατάλληλα από αυτήν.

7. Έλεγχοι στις ηλεκτρικές διατάξεις ψύξης:

Η επισκευή και συντήρηση των ηλεκτρικών μερών θα πρέπει να περιλαμβάνει αρχικούς ελέγχους ασφαλείας και διαδικασίες επιθεώρησης των μερών. Εάν υπάρχει κάποια βλάβη που θα μπορούσε να υποβαθμίσει την ασφάλεια, δεν θα πρέπει να συνδεθεί καμία παροχή ρεύματος στο κύκλωμα εάν η βλάβη δεν διορθωθεί ικανοποιητικά. Εάν η βλάβη δεν μπορεί να διορθωθεί αμέσως, αλλά είναι απαραίτητο να συνεχιστεί η λειτουργία, θα πρέπει να χρησιμοποιηθεί μια προσωρινή επαρκής λύση. Αυτό θα πρέπει να αναφέρεται στον κάτοχο του εξοπλισμού, ώστε όλοι οι εμπλεκόμενοι να είναι ενημερωμένοι.

Οι αρχικοί έλεγχοι ασφαλείας πρέπει να περιλαμβάνουν τα εξής:

- Οι πυκνωτές πρέπει να αποφορτιστούν: αυτό πρέπει να γίνει με ασφαλή τρόπο ώστε να αποτραπεί η πιθανότητα σπινθήρων.
- Δεν πρέπει να υπάρχουν ενεργά ηλεκτρικά μέρη και καλωδιώσεις

που να είναι εκτεθειμένα κατά τη διάρκεια της πλήρωσης, της ανάκτησης ή της εκκένωσης του συστήματος.

- Θα πρέπει να υπάρχει συνέχεια στις συνδέσεις.

ΕΛΕΓΧΟΣ ΚΑΛΩΔΙΩΝ

Ελέγξτε ότι οι καλωδιώσεις δεν υπόκεινται σε φθορά, διάβρωση, υπερβολική πίεση, κραδασμούς, κοφτερές ακμές ή τυχόν άλλες αντίξοες περιβαλλοντικές συνθήκες. Ο έλεγχος θα πρέπει επίσης να περιλαμβάνει τα αποτελέσματα της γήρανσης καθώς και συνεχείς κραδασμούς από πηγές όπως οι συμπιεστές και οι ανεμιστήρες.

ΕΛΕΓΧΟΣ ΔΙΑΡΡΟΗΣ ΨΥΚΤΙΚΟΥ R32

Σημείωση: Ελέγξτε τη διαρροή του ψυκτικού μέσου σε περιβάλλον όπου δεν υπάρχει πιθανή πηγή ανάφλεξης. Δεν πρέπει να χρησιμοποιείται ανιχνευτής που χρησιμοποιεί ανοικτή φλόγα.

Μέθοδος ανίχνευσης διαρροών:

Για συστήματα με ψυκτικό R32, υπάρχει διαθέσιμο ηλεκτρονικό όργανο ανίχνευσης διαρροών και η μέθοδος δεν πρέπει να διεξάγεται σε περιβάλλον με ψυκτικό μέσο. Βεβαιωθείτε ότι ο ανιχνευτής διαρροών δεν θα αποτελέσει πιθανή πηγή ανάφλεξης και ότι είναι κατάλληλος για το μετρούμενο ψυκτικό μέσο. Ο ανιχνευτής διαρροών ρυθμίζεται για την ελάχιστη συγκέντρωση (ποσοστό) του ψυκτικού μέσου. Βαθμονομήστε και ρυθμίστε τη σωστή συγκέντρωση (όχι περισσότερο από 25%) με το χρησιμοποιούμενο ψυκτικό μέσο.

Το ρευστό που χρησιμοποιείται στην ανίχνευση διαρροών εφαρμόζετε για τα περισσότερα ψυκτικά συστήματα. Μην χρησιμοποιείτε διαλύτες χλωρίου για να αποτρέψετε την αντίδραση μεταξύ χλωρίου και ψυκτικών μέσων και τη διάβρωση του χάλκινου σωλήνα.

Αν υποψιάζεστε ότι υπάρχει διαρροή, αφαιρέστε όλο το ψυκτικό μέσο η απομακρύνετε πιθανές εστίες ανάφλεξης. Εάν η θέση της διαρροής χρειάζεται να συγκολληθεί, τότε πρέπει να ανακτηθούν όλα τα ψυκτικά μέσα ή, απομονώστε όλα τα ψυκτικά μέσα μακριά από τη θέση διαρροής (χρησιμοποιώντας βαλβίδα αποκοπής). Πριν και κατά τη διάρκεια της συγκόλλησης, χρησιμοποιήστε OFN για να καθαρίσετε ολόκληρο το σύστημα.

ΑΦΑΙΡΕΣΗ ΨΥΚΤΙΚΟΥ ΚΑΙ ΚΕΝΟ

1. Βεβαιωθείτε ότι δεν υπάρχει πηγή ανάφλεξης κοντά στην έξοδο της αντλίας κενού και ότι ο εξαερισμός είναι καλός.

2. Κατά τη διάρκεια επεμβάσεων στο κύκλωμα ψυκτικού μέσου για σκοπούς επισκευών ή για οποιονδήποτε άλλο σκοπό, θα πρέπει να ακολουθούνται συμβατικές διαδικασίες. Ωστόσο, είναι σημαντικό να ακολουθούνται οι βέλτιστες πρακτικές, καθώς η αναφλεξιμότητα πρέπει να λαμβάνεται υπόψη. Θα πρέπει να ακολουθήσετε τις παρακάτω διαδικασίες:
 - Αφαιρέστε το ψυκτικό μέσο.
 - Καθαρίστε το κύκλωμα με αδρανές αέριο.
 - Εκκένωση.
 - Καθαρίστε ξανά το σωλήνα με αδρανές αέριο.
 - Ανοίγμα του κυκλώματος με κοπή ή συγκόλληση.
3. Ο καθαρισμός με έγχυση πρέπει να πραγματοποιείται ως εξής: διακοπή του κενού στο σύστημα με OFN και συνέχιση πλήρωσης μέχρι την επίτευξη της πίεσης λειτουργίας, στη συνέχεια εξαερισμός στην ατμόσφαιρα και τέλος επαναφορά σε κενό. Αυτή η διαδικασία πρέπει να επαναλαμβάνεται μέχρι να μην υπάρχει καθόλου ψυκτικό μέσο στο σύστημα. Όταν χρησιμοποιηθεί η τελική πλήρωση με OFN, πρέπει να γίνει εξαερισμός του συστήματος μέχρι να επιτευχθεί ατμοσφαιρική πίεση που επιτρέπει τη διεξαγωγή των εργασιών. Αυτή η διαδικασία είναι απολύτως απαραίτητη εάν πρόκειται να διεξαχθούν εργασίες συγκόλλησης στις σωληνώσεις.

Μέσω της διαδικασίας καθαρισμού, το σύστημα φορτίζεται με αναερόβιο άζωτο για να φτάσει στην πίεση εργασίας σε κατάσταση κενού, τότε το άζωτο εκπέμπεται στην ατμόσφαιρα και τελικά γίνεται κενό στο σύστημα. Επαναλάβετε τη διαδικασία μέχρι να καθαρίσουν όλα τα ψυκτικά μέσα στο σύστημα. Μετά την τελική φόρτιση του αναερόβιου αζώτου, εκκενώστε το αέριο στην ατμόσφαιρα και στη συνέχεια το σύστημα μπορεί να συγκολληθεί. Αυτή η λειτουργία είναι απαραίτητη για τη συγκόλληση του αγωγού.

ΔΙΑΔΙΚΑΣΙΕΣ ΠΛΗΡΩΣΗΣ ΨΥΚΤΙΚΟΥ

Ως συμπλήρωμα της γενικής διαδικασίας, πρέπει να προστεθούν τα ακόλουθα:

- Βεβαιωθείτε ότι δεν υπάρχει καμία ανάμιξη με διάφορα ψυκτικά μέσα όταν χρησιμοποιείτε εξοπλισμό πλήρωσης. Οι εύκαμπτοι σωλήνες και οι γραμμές πρέπει να έχουν όσο το δυνατό μικρότερο μήκος ώστε να ελαχιστοποιείται η ποσότητα του ψυκτικού μέσου που περιέχουν..

- Οι φιάλες αποθήκευσης πρέπει να διατηρούνται σε όρθια θέση.
- Βεβαιωθείτε ότι το σύστημα ψύξης είναι γεωμένο πριν από την πλήρωση του συστήματος με ψυκτικό μέσο.
- Τοποθετήστε μια ετικέτα στο σύστημα όταν ολοκληρωθεί η πλήρωση (εάν δεν υπάρχει ήδη).
- Μην υπερφορτώνετε το ψυκτικό κύκλωμα.

ΑΠΟΡΡΙΨΗ & ΑΝΑΚΤΗΣΗ

Απόρριψη:

Πριν από αυτή τη διαδικασία, το τεχνικό προσωπικό πρέπει να είναι εξοικειωμένο με τον εξοπλισμό και όλα τα χαρακτηριστικά του και να προβαίνει σε συνιστώμενη πρακτική για την ασφαλή ανάκτηση του ψυκτικού μέσου. Για την ανακύκλωση του ψυκτικού μέσου, πρέπει να αναλυθούν τα δείγματα ψυκτικού και λαδιού πριν από την διαδικασία.

Εξασφαλίστε την απαιτούμενη τροφοδοσία πριν από τη δοκιμή.

1. Να είστε εξοικειωμένοι με τον εξοπλισμό και τη λειτουργία.
2. Αποσυνδέστε την παροχή ρεύματος.
3. Πριν από τη διεξαγωγή αυτής της διαδικασίας, θα πρέπει να βεβαιωθείτε ότι:
 - Εάν είναι απαραίτητο, η λειτουργία του μηχανικού εξοπλισμού θα πρέπει να διευκολύνει τη λειτουργία της φιάλης ψυκτικού μέσου.
 - Όλος ο εξοπλισμός προσωπικής προστασίας είναι αποτελεσματικός και μπορεί να χρησιμοποιηθεί σωστά.
 - Η όλη διαδικασία ανάκτησης θα πρέπει να διεξάγεται υπό την καθοδήγηση ειδικευμένου προσωπικού.
 - Η ανάκτηση του εξοπλισμού και της φιάλης αποθήκευσης πρέπει να συμμορφώνεται με τα σχετικά εθνικά πρότυπα.
4. Εάν είναι δυνατόν, το ψυκτικό σύστημα θα πρέπει να υποβληθεί σε κενό.
5. Αν δεν είναι δυνατή η επίτευξη της διαδικασίας κενού, θα πρέπει να εξάγετε το ψυκτικό μέσο από κάθε μέρος του συστήματος.
6. Πριν από την έναρξη της ανάκτησης, πρέπει να βεβαιωθείτε ότι η χωρητικότητα της φιάλης αποθήκευσης είναι επαρκής.
7. Ξεκινήστε χρησιμοποιώντας τον εξοπλισμό ανάκτησης σύμφωνα με τις οδηγίες του κατασκευαστή.
8. Μην γεμίζετε τη φιάλη πλήρως (ο όγκος έγχυσης του υγρού δεν υπερβαίνει το 80% του όγκου της δεξαμενής).
9. Ακόμη και αν η διάρκεια είναι σύντομη, δεν πρέπει να υπερβαίνει τη

μέγιστη πίεση λειτουργίας της δεξαμενής.

10. Μετά την ολοκλήρωση της πλήρωσης της φιάλης και το τέλος της διαδικασίας, οι φιάλες και ο εξοπλισμός πρέπει να αφαιρεθούν γρήγορα και να βεβαιωθείτε ότι όλες οι βαλβίδες του εξοπλισμού είναι κλειστές.
11. Τα ανακτηθέντα ψυκτικά μέσα δεν επιτρέπεται να εγχέονται σε άλλο σύστημα πριν καθαριστούν και δοκιμαστούν.

Σημείωση: Η ταυτοποίηση θα πρέπει να γίνεται μετά τη διάλυση της συσκευής και την εκκένωση των ψυκτικών μέσων. Η ταυτότητα θα πρέπει να περιλαμβάνει την ημερομηνία και τη θεώρηση. Βεβαιωθείτε ότι η αναγνώριση στη συσκευή μπορεί να αντανακλά τα εύφλεκτα ψυκτικά μέσα που περιέχονται στη συσκευή.

Ανάκτηση:

1. Όταν αφαιρείτε το ψυκτικό μέσο από ένα σύστημα, είτε για σέρβις είτε για διακοπή λειτουργίας, η συνιστώμενη καλή πρακτική είναι να αφαιρούνται με ασφάλεια όλα τα ψυκτικά μέσα.
2. Όταν μεταφέρετε το ψυκτικό μέσο σε φιάλες, βεβαιωθείτε ότι χρησιμοποιούνται μόνο κατάλληλες φιάλες ανάκτησης ψυκτικού μέσου. Βεβαιωθείτε ότι υπάρχουν διαθέσιμες αρκετές φιάλες για την αποθήκευση ολόκληρης της ποσότητας ψυκτικού μέσου του συστήματος. Όλες οι φιάλες που χρησιμοποιούνται πρέπει να είναι κατάλληλες για το ανακτημένο ψυκτικό μέσο και να φέρουν ετικέτες για το συγκεκριμένο ψυκτικό (π.χ. ειδικές φιάλες για την ανάκτηση ψυκτικού μέσου). Οι φιάλες πρέπει να είναι πλήρεις, με βαλβίδα εκτόνωσης πίεσης και κατάλληλες βαλβίδες αποκοπής που λειτουργούν σωστά. Πριν από την ανάκτηση, οι κενές φιάλες ανάκτησης θα πρέπει να αδειάζονται και, εάν είναι εφικτό να διατηρηθούν σε θερμοκρασία δωματίου πριν από τη χρήση.
3. Ο εξοπλισμός ανάκτησης πρέπει να διατηρείται σε καλή κατάσταση λειτουργίας και να είναι εξοπλισμένος με οδηγίες λειτουργίας εξοπλισμού για εύκολη πρόσβαση. Ο εξοπλισμός πρέπει να είναι κατάλληλος για την ανάκτηση ψυκτικών μέσων R32. Εξάλλου, πρέπει να υπάρχει μια κατάλληλη συσκευή στάθμισης, η οποία μπορεί να χρησιμοποιηθεί κανονικά. Ο εύκαμπτος σωλήνας πρέπει να συνδέεται με αποσπώμενο ρακόρ με μηδενική διαρροή και να διατηρείται σε καλή κατάσταση. Πριν από τη χρήση του εξοπλισμού ανάκτησης, ελέγξτε αν είναι σε καλή κατάσταση και εάν έχει τέλεια συντήρηση. Ελέγξτε αν τα ηλεκτρικά εξαρτήματα II είναι σφραγισμένα για να αποφευχθεί

η διαρροή του ψυκτικού μέσου και η πυρκαγιά που προκαλείται από αυτό. Εάν έχετε οποιαδήποτε ερώτηση, συμβουλευτείτε τον κατασκευαστή.

4. Το ανακτημένο ψυκτικό μέσο πρέπει να επιστραφεί στον προμηθευτή του ψυκτικού μέσου στην κατάλληλη φιάλη ανάκτησης με τοποθετημένη τη σχετική σήμανση μεταφοράς αποβλήτων. Μην αναμιγνύετε ψυκτικά μέσα στις μονάδες ανάκτησης και ιδιαίτερα στις φιάλες.
5. Η ψυκτική εγκατάσταση R32 δεν μπορεί να περικλείεται στη διαδικασία μεταφοράς. Λάβετε αντί-ηλεκτροστατικά μέτρα εάν είναι απαραίτητο κατά τη μεταφορά. Κατά τη μεταφορά, τη φόρτωση και την εκφόρτωση, πρέπει να ληφθούν τα απαραίτητα προστατευτικά μέτρα για την προστασία του κλιματιστικού ώστε να μην καταστραφεί το κλιματιστικό..
6. Εάν πρόκειται να αφαιρεθούν συμπιεστές ή λάδια συμπιεστών, βεβαιωθείτε ότι έχουν εκκενωθεί σε αποδεκτό βαθμό, ώστε να εξασφαλίσετε ότι δεν έχει παραμείνει εύφλεκτο ψυκτικό μέσο R32 μέσα στο λιπαντικό. Η διαδικασία εκκένωσης πρέπει να πραγματοποιείται πριν από την επιστροφή του συμπιεστή στους προμηθευτές. Όταν πραγματοποιείται αποστράγγιση του λαδιού από ένα σύστημα, αυτό θα πρέπει να γίνεται με προσοχή.



Αποκομιδή Παλαιού Ηλεκτρικού & Ηλεκτρονικού Εξοπλισμού (Ισχύει στην Ευρωπαϊκή Ένωση και άλλες Ευρωπαϊκές χώρες με συστήματα επιλεκτικής συλλογής απορριμμάτων). Το σύμβολο αυτό επάνω στο προϊόν ή στη συσκευασία του σημαίνει ότι το προϊόν δεν πρέπει να πεταχτεί μαζί με τα οικιακά απορρίμματα αλλά πρέπει να παραδοθεί σε ένα κατάλληλο σημείο συλλογής ηλεκτρικού και ηλεκτρονικού υλικού προς ανακύκλωση. Εξασφαλίζοντας τη σωστή αποκομιδή του προϊόντος βοηθάτε στην πρόληψη πιθανών αρνητικών επιπτώσεων στο περιβάλλον και την υγεία. Η ανακύκλωση των υλικών θα βοηθήσει στην εξοικονόμηση φυσικών πόρων. Για περισσότερες πληροφορίες σχετικά με την ανακύκλωση αυτού του προϊόντος, παρακαλούμε επικοινωνήστε με τις υπηρεσίες καθαριότητας του δήμου σας ή το κατάστημα όπου αγοράσατε το προϊόν

Δήλωση συμμόρφωσης CE

Ο Εισαγωγέας Γ.Ε.ΔΗΜΗΤΡΙΟΥ Α.Ε.Ε. δηλώνει πως αυτό το προϊόν πληροί τις γενικές απαιτήσεις των παρακάτω ευρωπαϊκών οδηγιών:

LVD: 2014/35/EU

EMC: 2014/30/EU

RoHS: (EU)2015/863

ERP: 2011/65/EU

RED: 2014/53/EU

WiFi: Μέγιστη Εκπεμπόμενη Ισχύς: 802.11b:16dBm / 802.11g:14dBm / 802.11n:13dBm

Εύρος Συχνότητας Λειτουργίας: 2.412 GHz - 2.484 GHz

Ως εκ τούτου, το προϊόν έχει σήμανση με το σύμβολο **CE** και η **Δήλωση Συμμόρφωσης** έχει χορηγηθεί στον κατασκευαστή και είναι στη διάθεση των αρμοδίων αρχών εποπτείας της αγοράς.

Απαγορεύεται η ανατύπωση ή αναπαραγωγή ολόκληρου ή μέρους αυτού του εγχειριδίου με οποιοδήποτε τρόπο, χωρίς την έγγραφη άδεια της Γ.Ε. ΔΗΜΗΤΡΙΟΥ Α.Ε.
It is prohibited to reprint or reproduction of all or part of this manual in any manner without written permission of G.E. DIMITRIOU SA

Γ.Ε. ΔΗΜΗΤΡΙΟΥ Α.Ε.Ε.

ΕΠΙΣΗΜΗ ΑΝΤΙΠΡΟΣΩΠΕΙΑ ΕΛΛΑΔΑΣ

ΚΕΝΤΡΙΚΟ: ΛΕΩΦ. ΚΗΦΙΣΣΟΥ 6, 122 42 ΑΙΓΑΛΕΩ ΑΘΗΝΑ
ΤΗΛ.: 003 0 210 53 86 400, FAX 003 0 210 59 13 664, e-mail: info@gedsa.gr
www.gedsa.gr

SERVICE/ΑΝΤΑΛΛΑΚΤΙΚΑ

ΚΕΝΤΡΙΚΟ: ΛΕΩΦ. ΚΗΦΙΣΣΟΥ 6, 122 42 ΑΙΓΑΛΕΩ ΑΘΗΝΑ
ΤΗΛ.: 003 0 210 53 86 490, FAX 003 0 210 53 13 349

Το προϊόν κατασκευάζεται στην Κίνα

G.E. DIMITRIOU SA

OFFICIAL DELEGATION GREECE

CENTRAL: KIFISSOU AV., 6, 122 42 EGALEO ATHENS
TEL.: 003 0 210 53 86 400, FAX 003 0 210 59 13 664, e-mail: info@gedsa.gr
www.gedsa.gr

SERVICE/SPARE PARTS

CENTRAL: KIFISSOU AV., 6, 122 42 EGALEO ATHENS
TEL.: 003 0 210 53 86 490, FAX 003 0 210 53 13 349

This product is made in China



KC03.2023.v1